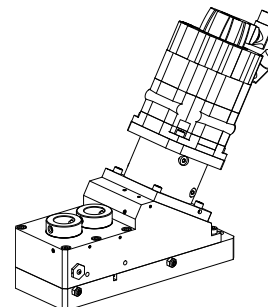


Unité de reprise MS52 1:1 WFB 32-20, entraînement refroidi par liquide

Données techniques

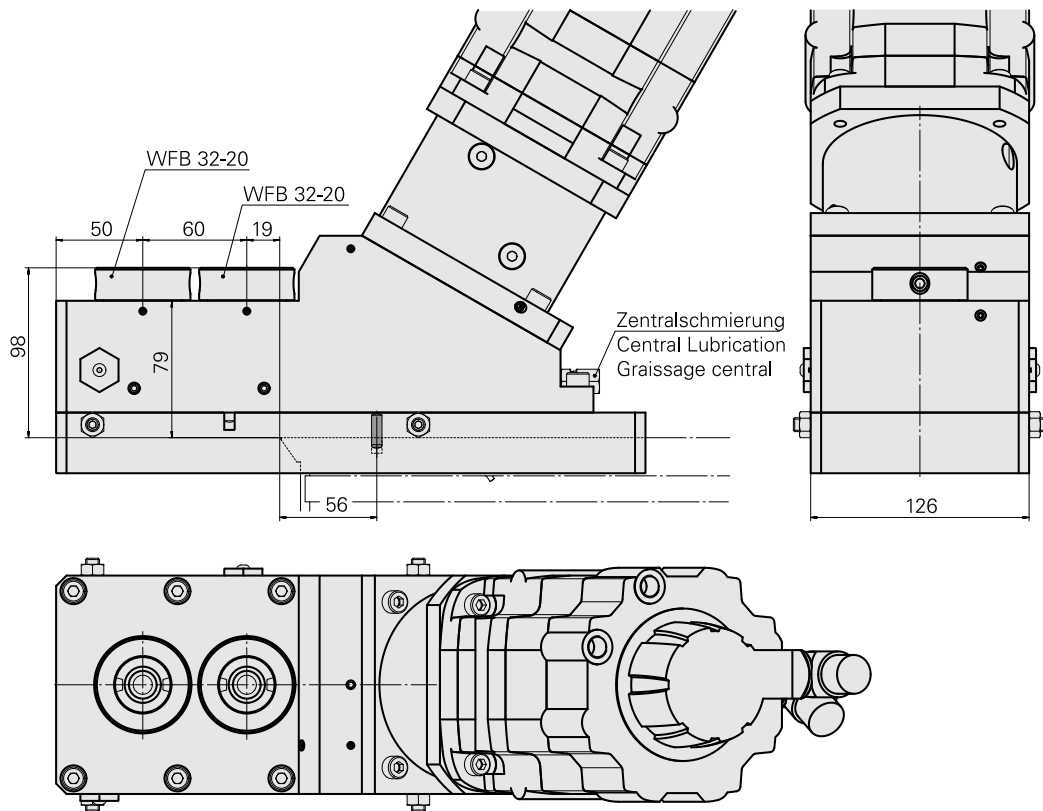
Système de chariot MS	MS52
Entraînement	Entraînement direct
Fixation MS	Clavette/goupille
Rapport vitesse	1:1
Arrosage	extérieur
Pression	80 bar
Attachement	WFB 32-20
X [mm]	–
Y [mm]	–
Z [mm]	–
Produits INDEX TRAUB	MS52C • MS52-6.3



Remarque

Utilisable uniquement sur les positions X.3 ! L'unité doit être raccordée à un système de lubrification centralisée ! Le module ne doit être utilisé qu'en combinaison avec un des moteurs indiqués et avec l'UNITÉ correspondante !

Moteur (CA), 10 Nm – 12107824 (Siemens 1FT7062-5WK74-1NK2) compris dans la livraison. UNIT 154



Documents

Remarques concernant les produits

[DE \(pdf\)](#)

[EN \(pdf\)](#)

[FR \(pdf\)](#)

[PT \(pdf\)](#)

[DE \(pdf\)](#)

[EN \(pdf\)](#)

[FR \(pdf\)](#)

Accessoires

Nécessaire à l'exploitation

[Pièces d'assemblage](#)

ID produit : 10826974

Ancienne ID produit : W00031.0002

[Jeu de câbles, 5m im Arbeitsraum](#)

ID produit : 10912003

Ancienne ID produit : GM5702.9055

Accessoires optionnels

Autres accessoires

[Adaptateur WFB 32-20 rétréci](#)

ID produit : 10726868

Ancienne ID produit : WZ9990.3206F

[Adaptateur WFB 32-20 Weldon](#)

ID produit : 10305353

Ancienne ID produit : WZ9990.3207F

[Adaptateur WFB 32-20 pinces de serrage](#)

ID produit : 10298507
Ancienne ID produit : WZ9990.3208F

[Adaptateur WFB 32-20 Arbre porte-fraise](#)

ID produit : 10640736
Ancienne ID produit : WZ9990.3209F

[WFB avec att. hydroexpansible](#)

ID produit : 10946690
Ancienne ID produit : WZ9990.3210F

[Goupille filetée M10x1x11](#)

ID produit : 10165359
Ancienne ID produit : 326057
