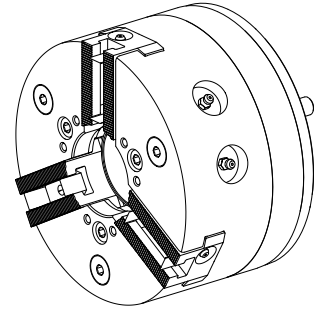


## mandrin à 3 mors

### Données techniques

<b>Produits INDEX TRAUB</b>	TNX65/42
<b>Passage de broche</b>	65mm
<b>Côté d'usinage</b>	Broche principale • Contre-broche
<b>Fabr. tiers gamme prod.</b>	KFD-HS175
<b>Logement de broche</b>	KK 6
<b>Fabr. tiers gamme prod.</b>	Roehm



Actuellement, aucun aperçu sur 3 faces n'est disponible pour ce produit

---

## Documents

Aucun téléchargement n'est disponible pour ce produit

## Accessoires

### Accessoires optionnels

#### Joint

#### [Joint](#)

ID produit : 10969405

Ancienne ID produit : 319817

Fabr. tiers gamme prod. Trelleborg	N° matériau TSS	Épais. cordon 2 Millimeter	Fabr. tiers gamme prod. Joint torique
--	-----------------	-------------------------------	---

#### Pièces pour maintenance préventive

#### [Joint o-ring 75x2.6](#)

ID produit : 10674942

Ancienne ID produit : 479103.0752

---

#### [Joint](#)

ID produit : 10840379

Ancienne ID produit : 479103.0721

---

#### Autres accessoires

#### [Mors rapportés Id.Nr 046403 \(3x 116735\)](#)

ID produit : 10645157

Ancienne ID produit : 908127.2951

---

#### [Douille filetee KFD-HS 175 A6](#)

ID produit : 10814016

Ancienne ID produit : 468832

10572794  
323465

**INDEX**

---

### Couvercle

ID produit : 10683451  
Ancienne ID produit : 940779

---

### Dispositif d'alésage Standard-Umfang bis Ø250mm

ID produit : 10362531  
Ancienne ID produit : W9991012

---

### Dispositif d'alésage Premium-Umfang bis Ø250mm

ID produit : 10422192  
Ancienne ID produit : W9991013

---

### Clé

ID produit : 10206139  
Ancienne ID produit : 776192

---