

WFB 20-12 Espansione idraulica D8

Caratteristiche tecniche

Categoria acces. portautensile

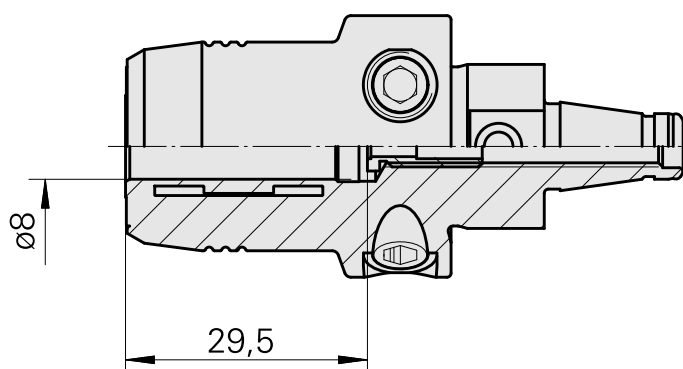
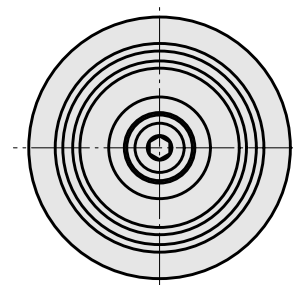
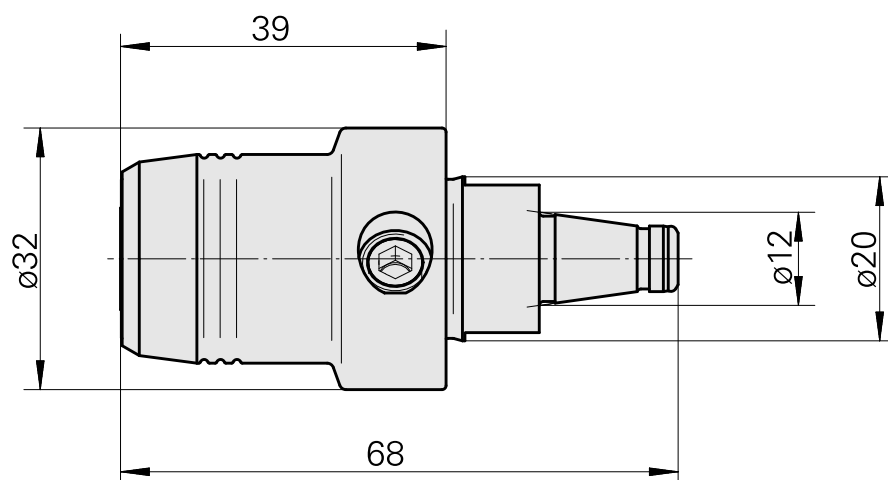
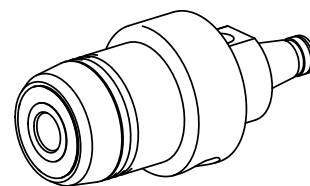
WFB 20-12

Attacco

Espansione idraulica D8

Accessorio per cambio rapido

con atta. espansione idraulica



Documenti

Schede prodotto

[DE \(pdf\)](#)

[EN \(pdf\)](#)

[FR \(pdf\)](#)