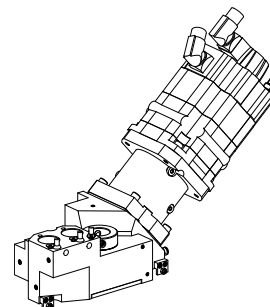


## Unité de reprise MS52 1:1 2x D32 – 1x WF, entraînement refroidi par liquide

### Características técnicas

Système de chariot MS	MS52
Entraînement	Entraînement direct
Fixation MS	Clavette/goupille
Rapport vitesse	1:1
Arrosage	central et extérieur
Pression	40 bar, AC 80 bar
Attachement	2x D32 – 1x WFB 32-20
X [mm]	–
Y [mm]	–
Z [mm]	–
Produits INDEX TRAUB	MS52C • MS52-6.3



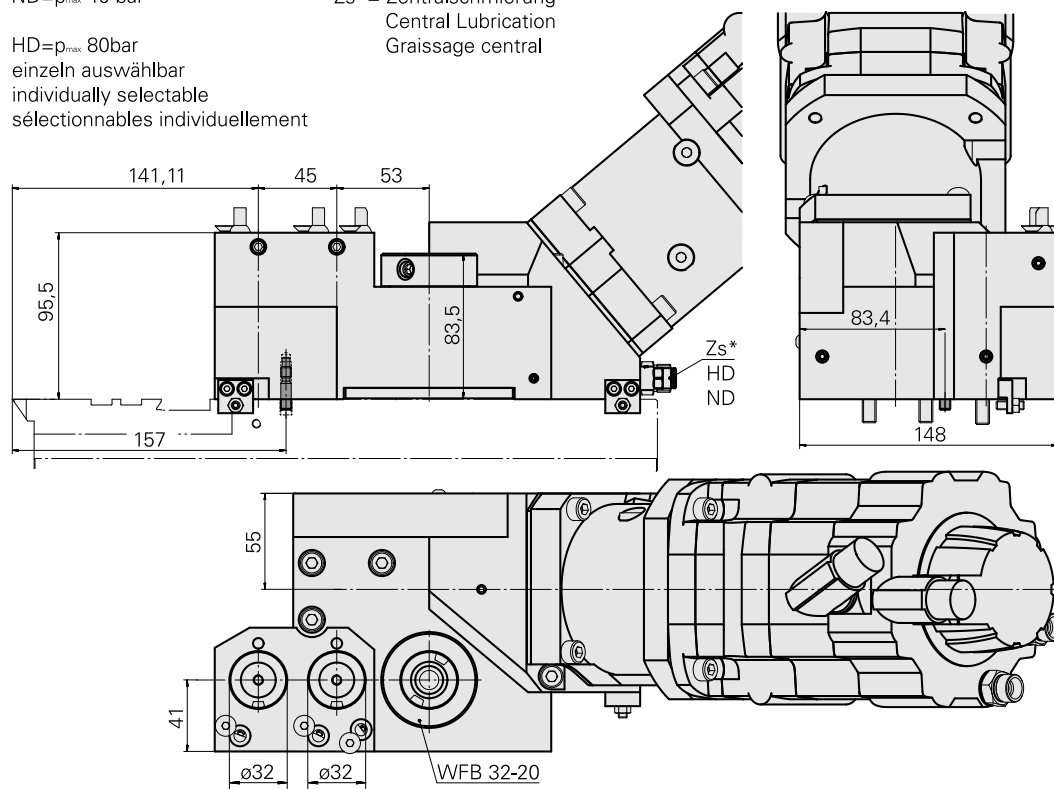
### Nota

Somente aplicável na posição 6.2! A unidade deve ser conectada a uma lubrificação central! A unidade só pode ser usada em combinação com um dos motores especificados e a respectiva UNIT!  
Motor (AC), 10 Nm – 12107824 (Siemens 1FT7062-5WK74-1NK2) incluído no escopo de fornecimento. UNIT 153

ND=p<sub>max</sub> 40 bar

HD=p<sub>max</sub> 80bar  
einzeln auswählbar  
individually selectable  
sélectionnables individuellement

Zs\* = Zentralschmierung  
Central Lubrication  
Graissage central



## Documentos

### Notas sobre o produto

[DE \(pdf\)](#)

[EN \(pdf\)](#)

[FR \(pdf\)](#)

[PT \(pdf\)](#)

[DE \(pdf\)](#)

[EN \(pdf\)](#)

[FR \(pdf\)](#)

## Acessórios

Necessário para operação

### [Pieces d'assemblage](#)

ID do produto : 10261538

ID anterior do produto : W00031.0001

---

### [Jeu de câbles, 5m im Arbeitsraum](#)

ID do produto : 10912003

ID anterior do produto : GM5702.9055

---

Acessórios opcionais

### Outros acessórios

#### [Buse arrosage fileté M8X1](#)

ID do produto : 10524071

ID anterior do produto : 410191.0810

---

#### [Tube de graissage L=20](#)

ID do produto : 10510228

ID anterior do produto : M11451.40

---

---

[Vis à tête noyée M 6x10/T30 verzinkt 402316 10](#)

ID do produto : 10124078  
ID anterior do produto : 410362.0610

---

[Adaptador de encolher WFB 32-20](#)

ID do produto : 10726868  
ID anterior do produto : WZ9990.3206F

---

[Adaptador WFB 32-20 Weldon](#)

ID do produto : 10305353  
ID anterior do produto : WZ9990.3207F

---

[Adapter WFB 32-20 with collet mounting](#)

ID do produto : 10298507  
ID anterior do produto : WZ9990.3208F

---

[Adaptador WFB 32-20 Eixo porta-fresa](#)

ID do produto : 10640736  
ID anterior do produto : WZ9990.3209F

---

[WFB hydr. expansion mounting](#)

ID do produto : 10946690  
ID anterior do produto : WZ9990.3210F

---

[Quick-Change Insert für Rückseiteneinheit MS](#)

ID do produto : 10641466  
ID anterior do produto : WM9990.3200F

---

[Parafuso sem cabeça M10x1x11](#)

ID do produto : 10165359  
ID anterior do produto : 326057

---