

## WFB 20-12 D10

### Données techniques

Catégorie d'accessoires PO

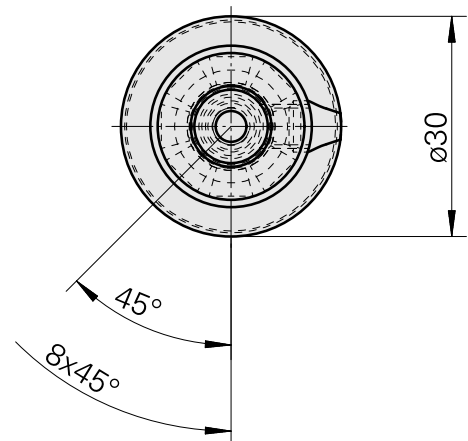
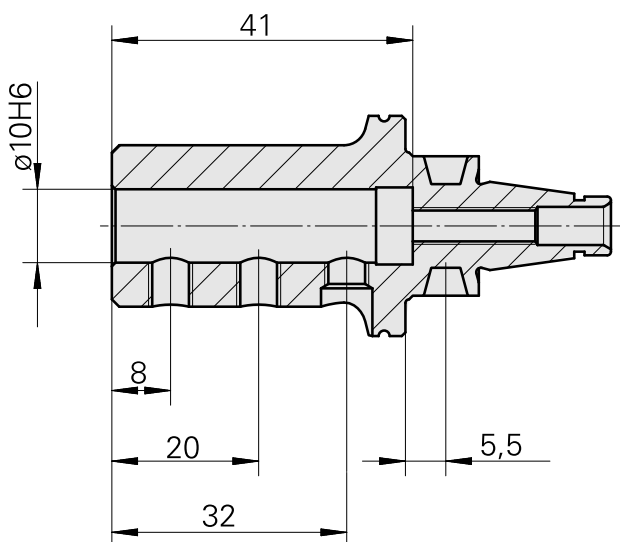
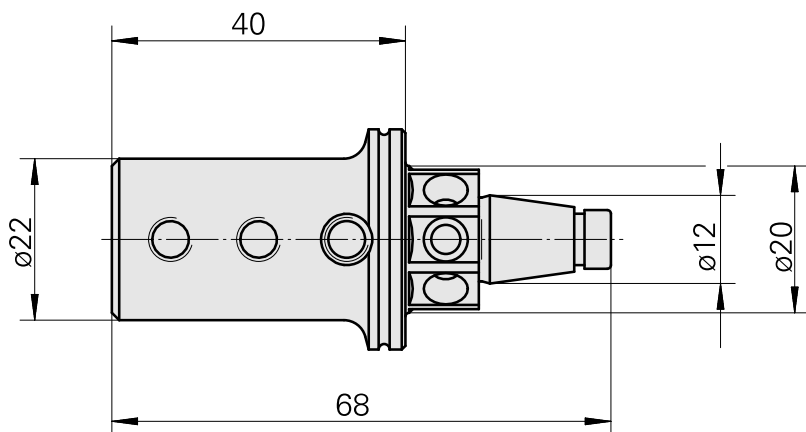
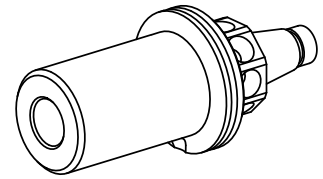
WFB 20-12

Attachement

D10

Inserts à changement rapide

Porte-outil d'alésage



## Documents

Aucun téléchargement n'est disponible pour ce produit

## Accessoires

Accessoires optionnels

### Autres accessoires

#### [Vis de réglage M 5x15](#)

ID produit : 10491071

Ancienne ID produit : 326794

---

#### [Goupille fileté](#)

ID produit : 10518942

Ancienne ID produit : 410156.0605

---