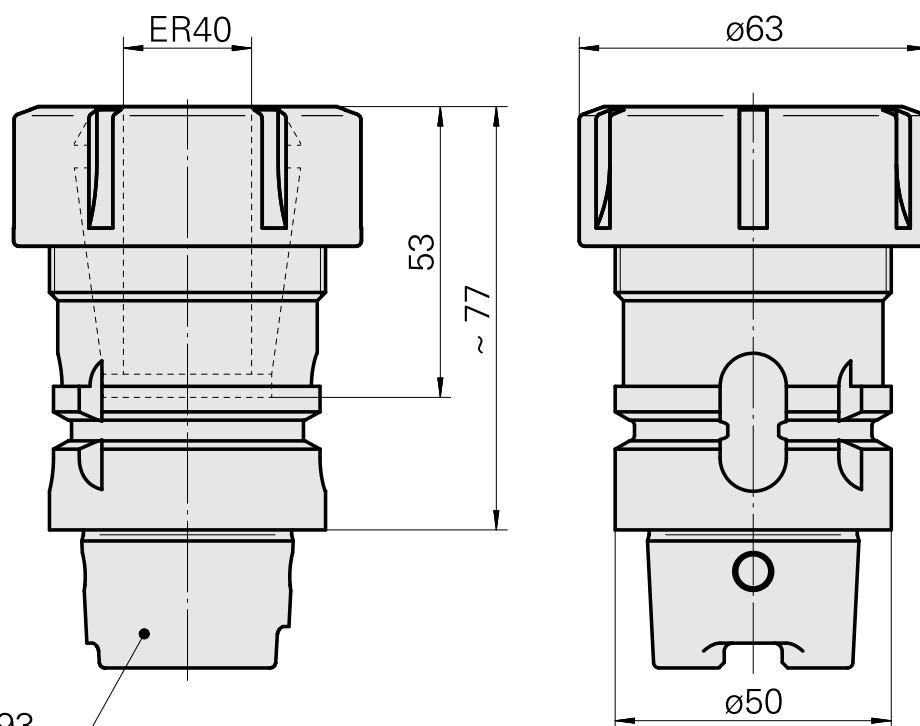
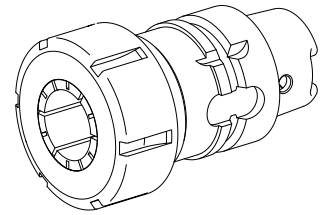


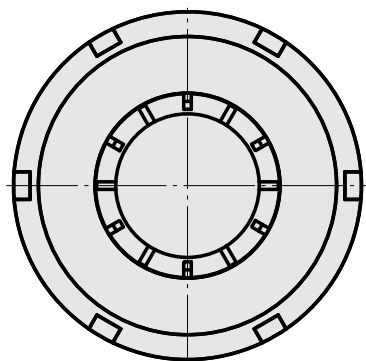
Porte-foret HSK 50 A ER40

Données techniques

Queue HSK	HSK 50
Forme HSK	A
Attachement	ER40
Arrosage	central
Pression	40 bar
X [mm]	94,5
Produits INDEX TRAUB	G250



DIN 69893
HSK 50 A



Documents

Aucun téléchargement n'est disponible pour ce produit

Accessoires

Nécessaire à l'exploitation

Clé

ID produit : 10474438

Ancienne ID produit : 490219.0401

Catégorie d'accessoires PO Outil	Attachement ER40	Type de pince de bridage ER 40	Type d'écrous de serrage Filet inter
Outil pour pinces de serrage Clé pour écrou de serrage			

Clé à douille

ID produit : 11033867

Ancienne ID produit : WS7600.0010

Catégorie d'accessoires PO Outil pour adaptateur KSS	Attachement HSK 50 C
---	-------------------------

Accessoires optionnels

Accessoires de porte-outils

Écrou de serrage

ID produit : 11029703

Ancienne ID produit : 901939.0401

Catégorie d'accessoires PO Écrou de serrage	Attachement ER40	Type de pince de bridage ER 40	Type d'écrous de serrage Filet inter
---	---------------------	--------------------------------------	--

[Kit d'adaptateur de lubrifiant](#)

ID produit : 10851451

Ancienne ID produit : WS7600.0020

Catégorie d'accessoires PO Jeu de transmission lubrifiant	Attachement HSK 50 C
--	-------------------------

Autres accessoires

[Pince de serrage](#)

ID produit : 10146045

Ancienne ID produit : 901930.4---
