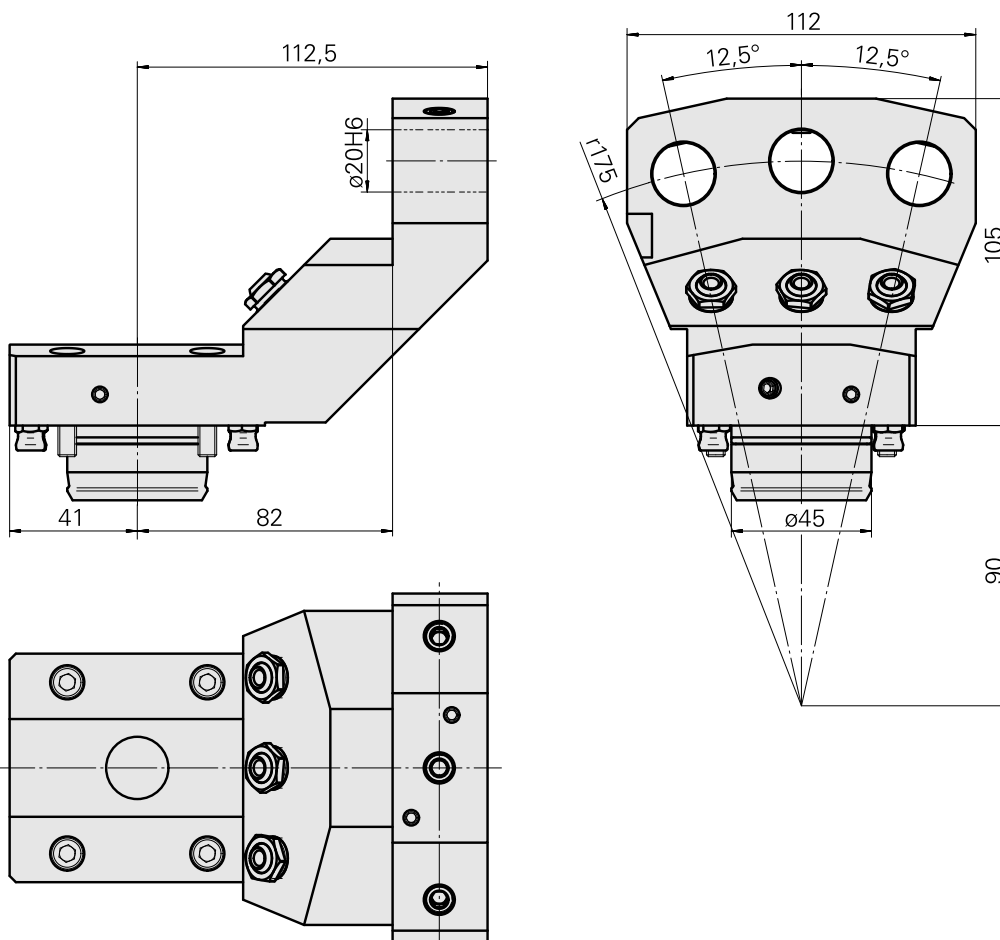
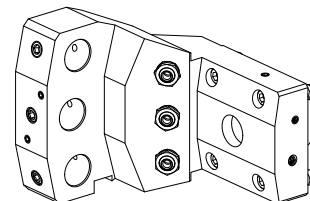


Porte-outil de base KPS 45 D20, triple

Données techniques

Queue KPS	KPS 45
Entraînement	non entraîné
Arrosage	central et extérieur
Attachement	D20
Pression	120 bar
X [mm]	85
Y [mm]	±12,5°
Z [mm]	-82
Produits INDEX TRAUB	TNL18 • TNL20 • TNL32-11 compact • TNL20-11 • TNL32 compact • TNK40.2-10 • TNL20.2 • TNK40.2



Documents

Remarques concernant les produits

[FR \(pdf\)](#)

[DE \(pdf\)](#)

[EN \(pdf\)](#)

Accessoires

Accessoires optionnels

Porte-outils avec queue compacte

[Attachement ER16](#)

ID produit : 10350291

Ancienne ID produit : W9991140

Entraînement non entraîné	Arrosage central	Attachement ER16	Pression 80 bar
X [mm] -	Y [mm] -	Z [mm] -	Produits INDEX TRAUB TNL18 • TNL20 • TNL32-11 • TNL32 • TNL32-11 compact • TNL20-11 • TNL32 compact • TNK40.2-10 • TNL20.2 • TNK40.2

[Attachement WFB 20-12](#)

ID produit : 10286381

Ancienne ID produit : W9991139

Entraînement non entraîné	Arrosage central	Attachement WFB 20-12	Pression 80 bar
X [mm] -	Y [mm] -	Z [mm] -	Produits INDEX TRAUB TNL18 • TNL20 • TNL32-11 • TNL32 • TNL32-11 compact • TNL20-11 • TNL32 compact • TNK40.2-10 • TNL20.2 • TNK40.2

Accessoires de porte-outils

[Support de pointe de guidage, amorti, D15,14 mm/cône 1:7,5](#)

ID produit : 11097039

Ancienne ID produit : W9991302

Catégorie
d'accessoires PO
Support de pointe de
guidage

Attachement
D20

Logement d'outils
Cône 1:7,5

Autres accessoires

[Buse d'arrosage à bille Ø10/M6](#)

ID produit : 11031912

Ancienne ID produit : W67500.3208

[Vis creuse M14x1](#)

ID produit : 10105238

Ancienne ID produit : W67530.0818

[Douille D10x6 10 D x 6 D x 12,5](#)

ID produit : 10670360

Ancienne ID produit : W67530.0824

[Goupille fileté M10x1x11](#)

ID produit : 10165359

Ancienne ID produit : 326057
