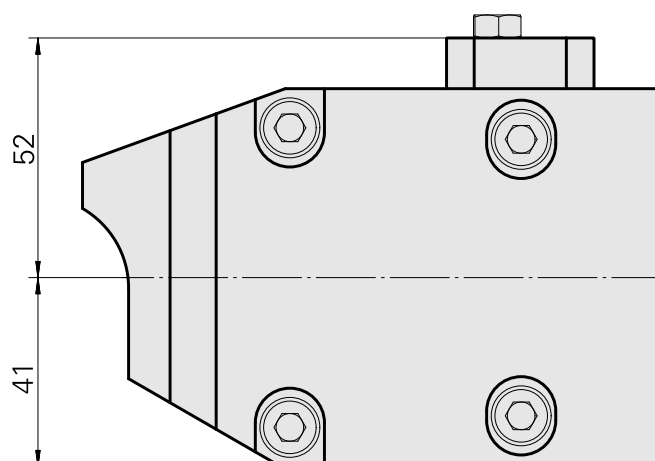
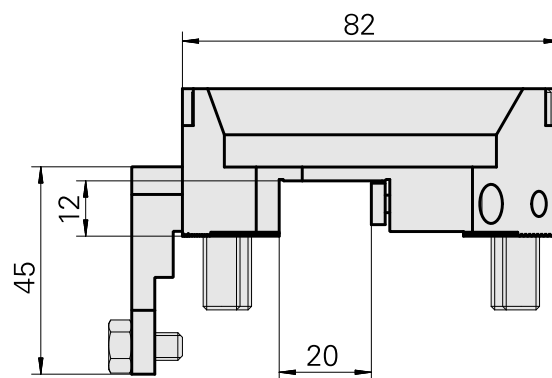
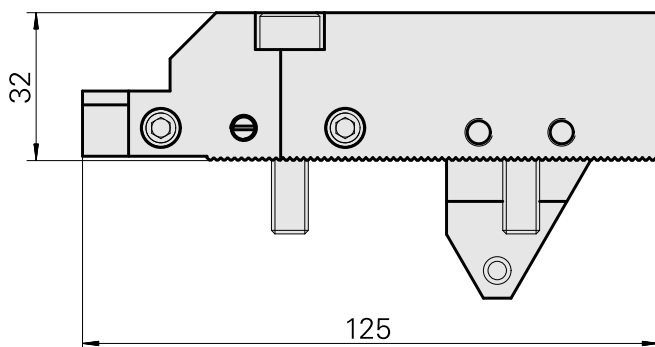
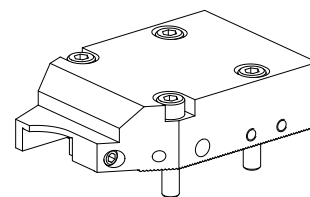


## Pièce support plong/fonçage Carré 20x12

### Données techniques

<b>Entraînement</b>	non entraîné
<b>Direction</b>	marche à droite
<b>Attachement</b>	Carré 20x12
<b>X [mm]</b>	125
<b>Y [mm]</b>	-
<b>Z [mm]</b>	32
<b>Produits INDEX TRAUB</b>	MS52C • MS52-6.3



## **Documents**

Aucun téléchargement n'est disponible pour ce produit