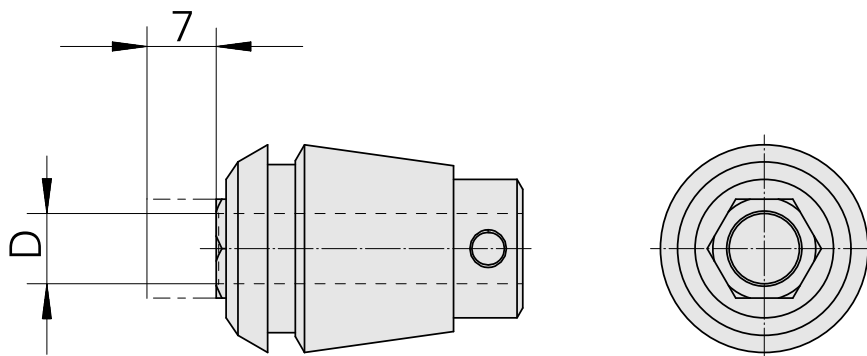


## ER-Collet chuck for taps ET 1-20 4mm

### Technische Daten

TH accessories category	ER-Collet chuck for taps
Mounting	ER20
Tool mounting	4mm
Collet type	ET 1-20



## **Dokumente**

Für dieses Produkt sind keine Downloads vorhanden