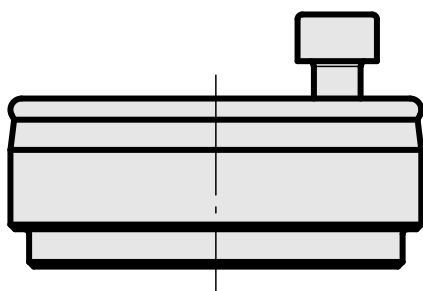
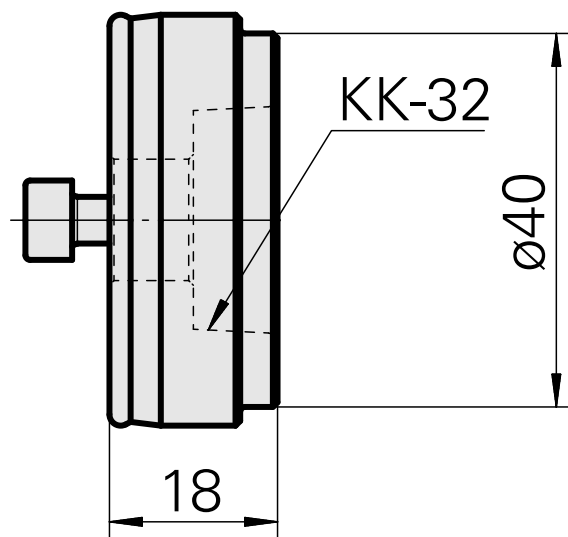
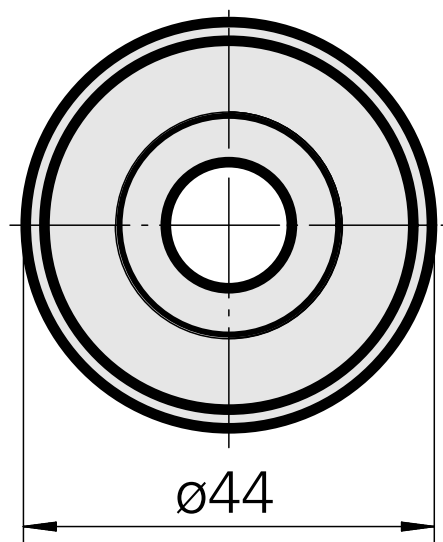
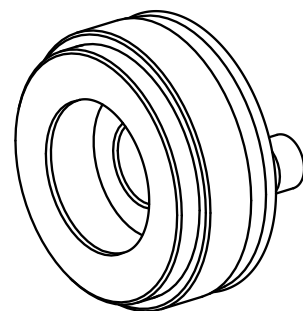


Corpo principale, per dispositivo di regolazione

Caratteristiche tecniche

Categoria acces. portautensile

Bullone adattatore KK-32



Documenti

Non sono disponibili download per questo prodotto