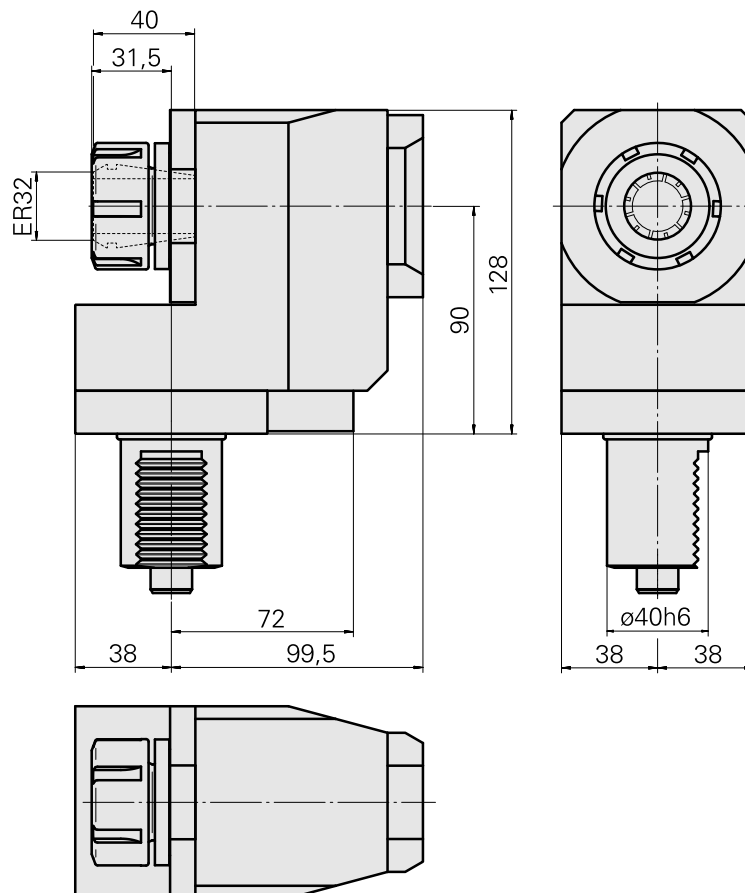
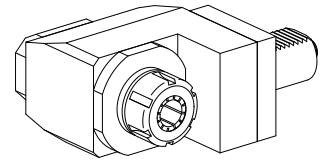


Unidade de fresagem VDI 40 1:1 ER32

Características técnicas

Haste VDI	VDI 40
Acionamento	Eixo estriado B17x14
Fixação VDI	Sistema de alinhamento
Rotação	1:1
Refrigeração	externo
Pressão (até)	40 bar
Recepção	ER32
Reversível em 180°	não
Direção	igual a direção de condução
X [mm]	90
Y [mm]	–
Z [mm]	31
Produtos INDEX TRAUB	TNA400



Documentos

Não há downloads disponíveis para este produto

Acessórios

Necessário para operação

[Porca tensora](#)

ID do produto : 10117729

ID anterior do produto : 901939.0321

PF Categoria de acessórios Garra	Recepção ER32	Tipo de pinça de aperto ER 32	Fixação do tipo porca Rosca
-------------------------------------	------------------	----------------------------------	--------------------------------

[Chave](#)

ID do produto : 10181051

ID anterior do produto : 490219.0321

PF Categoria de acessórios Ferramenta	Recepção ER32	Tipo de pinça de aperto ER 32	Fixação do tipo porca Rosca
Ferramenta para pinças Chaves de boca			

Acessórios opcionais

Outros acessórios

[Clamping collet](#)

ID do produto : 10187712

ID anterior do produto : 901930.6---

[tapping tool collet ET-1-32](#)

ID do produto : 10640099

ID anterior do produto : 3242--

10484817
W1465007

INDEX

tapping tool collet

ID do produto : 10601144
ID anterior do produto : WZ9990.9509F

Porta pinça

ID do produto : 10659178
ID anterior do produto : W999068-
