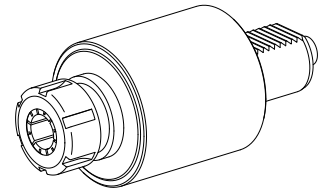


Unité de fraisage VDI 40 1:1 ER32

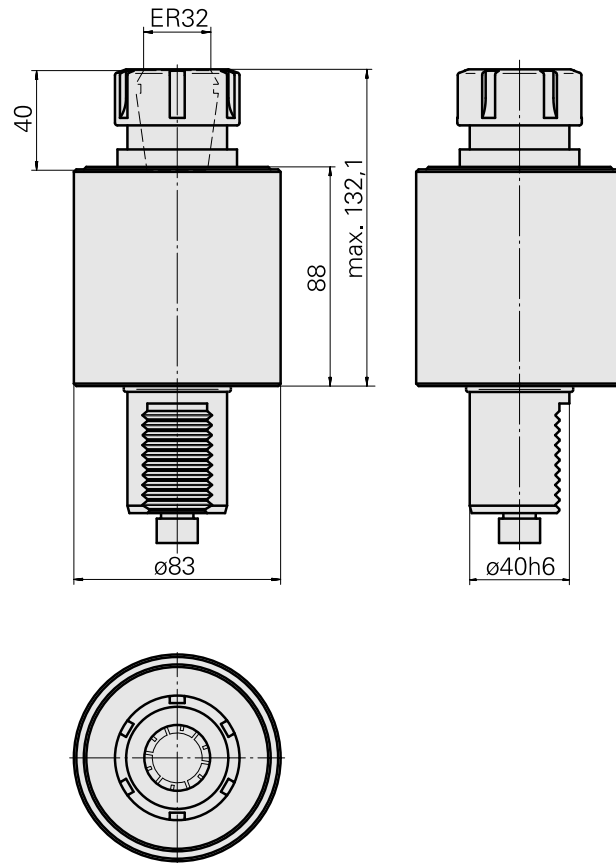
Données techniques

Queue VDI	VDI 40
Entraînement	Arbre cannelé B17x14
Fixation VDI	aucune
Rapport vitesse	1:1
Arrosage	central et extérieur
Pression	40 bar
Attachement	ER32
Réversible 180°	non
Direction	idem sens d'entraînement
X [mm]	132
Y [mm]	–
Z [mm]	–
Produits INDEX TRAUB	TNA400



Remarque

Marche à sec interdite !



Documents

Aucun téléchargement n'est disponible pour ce produit

Accessoires

Nécessaire à l'exploitation

[Clé](#)

ID produit : 10181051

Ancienne ID produit : 490219.0321

Catégorie d'accessoires PO Outil	Attachement ER32	Type de pince de bridage ER 32	Type d'écrous de serrage Filet inter
Outil pour pinces de serrage Clé pour écrou de serrage			

Accessoires optionnels

Accessoires de porte-outils

[Ecou de serrage](#)

ID produit : 10117729

Ancienne ID produit : 901939.0321

Catégorie d'accessoires PO Écrou de serrage	Attachement ER32	Type de pince de bridage ER 32	Type d'écrous de serrage Filet inter
---	---------------------	--------------------------------------	--

Autres accessoires

[Pince de serrage](#)

ID produit : 10187712

Ancienne ID produit : 901930.6---

[Pince de taraudage ET-1-32](#)

ID produit : 10640099

Ancienne ID produit : 3242--

10484191
W1405021

INDEX

Pince de taraudage

ID produit : 10601144
Ancienne ID produit : WZ9990.9509F

Pince de serrage

ID produit : 10659178
Ancienne ID produit : W999068-
