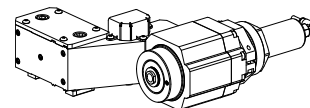


Support de pointe de guidage MS16 chario, élastique, rotatif

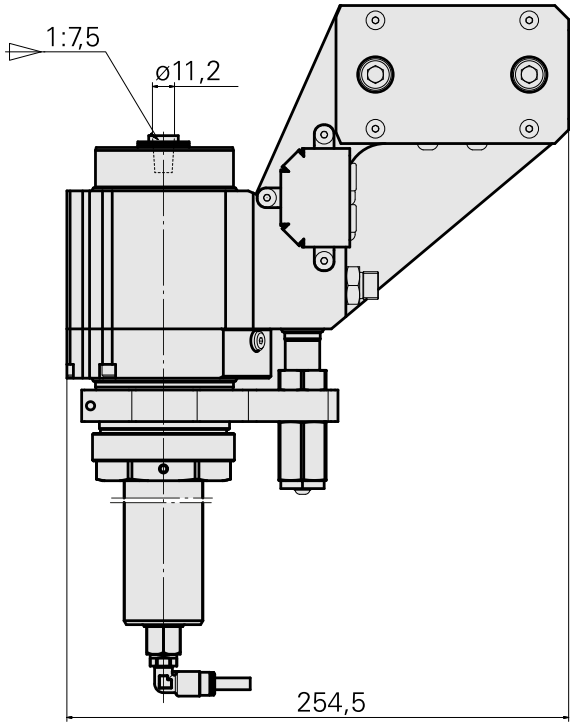
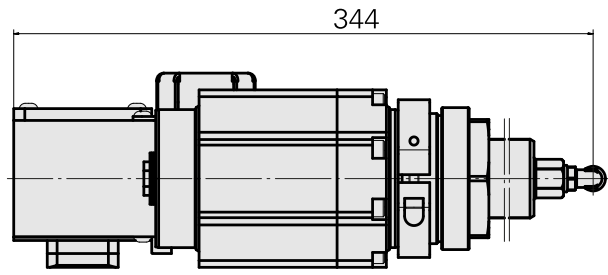
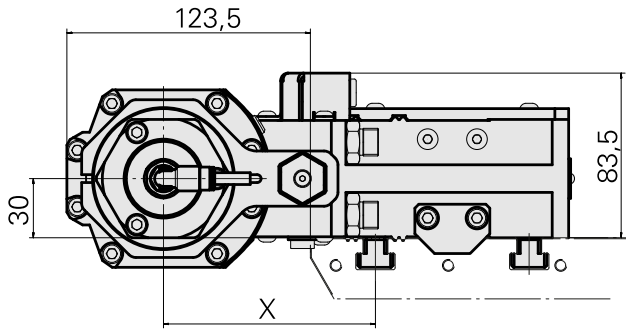
Données techniques

Système de chariot MS	MS16 chariot de plongée
Entraînement	non entraîné
Fixation MS	Denture W
Attachement	D11,2/Cône 1:7,5
X [mm]	–
Y [mm]	–
Z [mm]	–
Produits INDEX TRAUB	MS16-6 • MS16-6 Plus



Remarque

Course d'amortissement 2,1 mm, Bague jaune 0 - 1000 N, Bague rouge 1000 - 2300 N



X	107,5
---	-------

Documents

Aucun téléchargement n'est disponible pour ce produit

Accessoires

Accessoires optionnels

Autres accessoires

[Pointe de guidage Kegel 1:7.5](#)

ID produit : 10112982

Ancienne ID produit : W94280.23--
