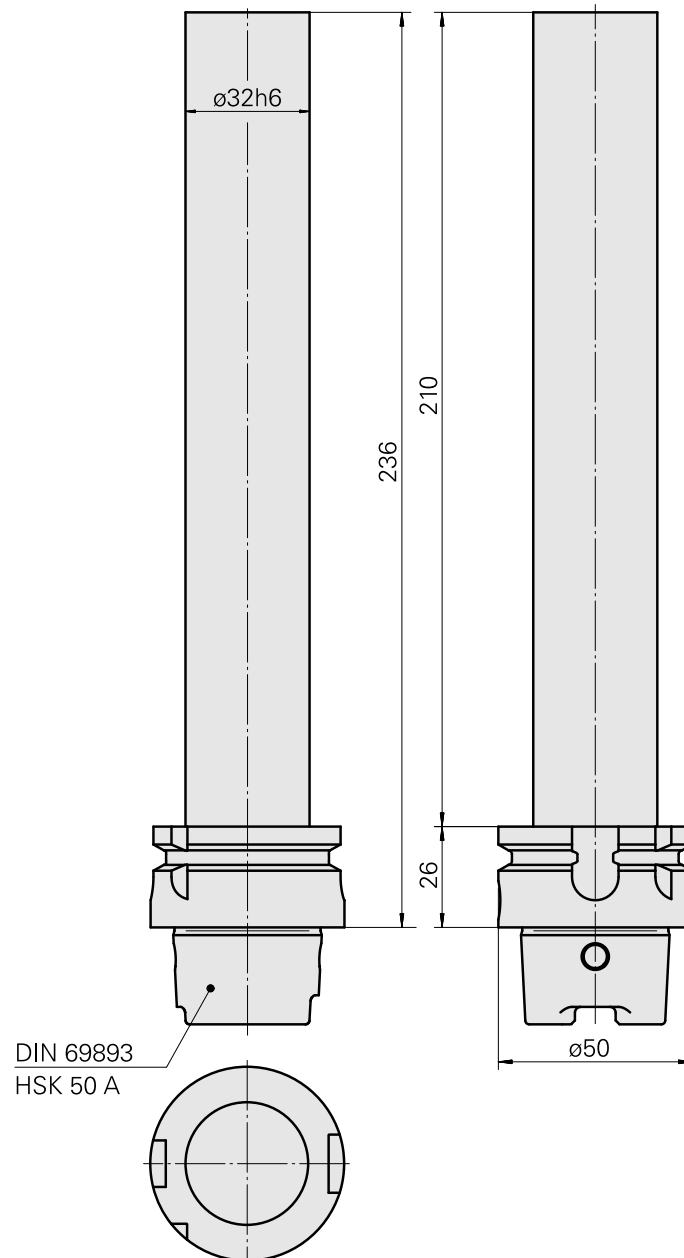
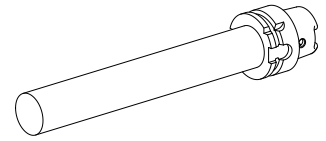


Mandrin de contrôle HSK 50 A

Données techniques

Queue HSK	HSK 50
Forme HSK	A
X [mm]	346
Produits INDEX TRAUB	G250



Documents

Aucun téléchargement n'est disponible pour ce produit

Accessoires

Accessoires optionnels

Accessoires de porte-outils

[Kit d'adaptateur de lubrifiant](#)

ID produit : 10851451

Ancienne ID produit : WS7600.0020

Catégorie
d'accessoires PO
Jeu de transmission
lubrifiant

Attachement
HSK 50 C