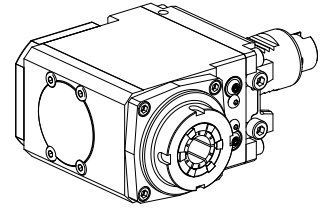


Unité de fraisage VDI 40 2:1 ER32

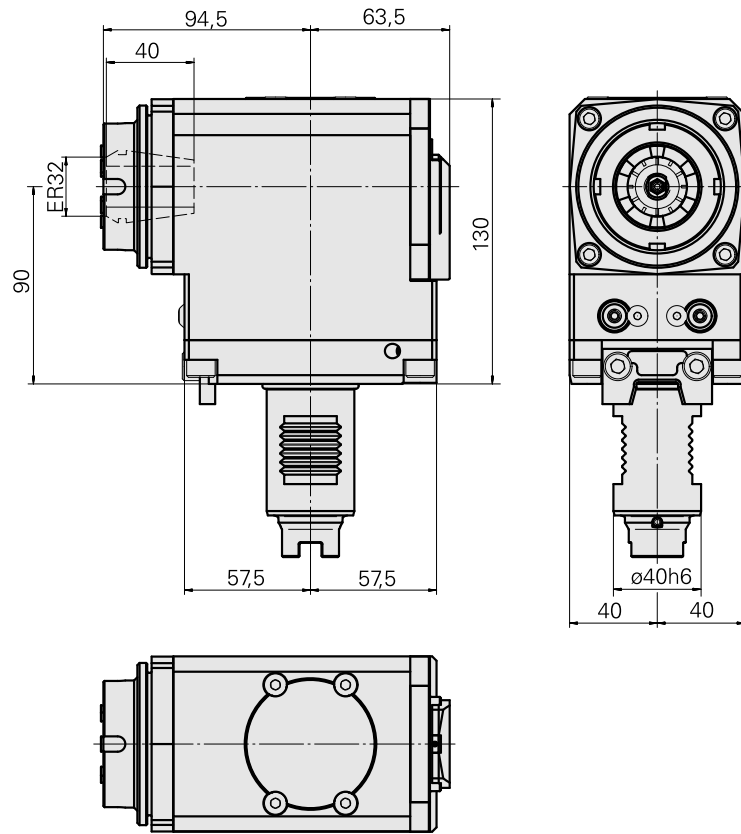
Données techniques

| | |
|----------------------|------------------------------|
| Queue VDI | VDI 40 |
| Entraînement | par mâchoires |
| Fixation VDI | Vés |
| Rapport vitesse | 2:1 |
| Arrosage | extérieur, en option central |
| Pression | 20 bar |
| Attachement | ER32 |
| Réversible 180° | oui |
| Direction | idem sens d'entraînement |
| X [mm] | 90 |
| Y [mm] | – |
| Z [mm] | 94,5 |
| Produits INDEX TRAUB | G250 |



Remarque

La marche à sec est interdite en présence d'un refroidissement interne !
Lors de l'utilisation sur la tourelle YB, un contrôle de collision doit être effectué !



Documents

Aucun téléchargement n'est disponible pour ce produit

Accessoires

Nécessaire à l'exploitation

Clé

ID produit : 10174063

Ancienne ID produit : 325767

| | | | |
|---|---------------------|-----------------------------------|---|
| Catégorie d'accessoires PO Outil | Attachement ER32 | Type de pince de bridage ER 32 | Type d'écrous de serrage Filet exter |
| Outil pour pinces de serrage Clé pour écrou de serrage | | | |

Clé à ergot

ID produit : 10567017

Ancienne ID produit : 490340.0590

| | | |
|-------------------------------------|--|--|
| Catégorie d'accessoires PO Outil | Type d'écrous de serrage Diamètre extérieur 55-62 mm | Outil pour pinces de serrage Clé à ergots |
|-------------------------------------|--|--|

Accessoires optionnels

Accessoires de porte-outils

Écrou de serrage

ID produit : 10322936

Ancienne ID produit : 325950

| | | | |
|--|---------------------|-----------------------------------|---|
| Catégorie d'accessoires PO Écrou de serrage | Attachement ER32 | Type de pince de bridage ER 32 | Type d'écrous de serrage Filet exter |
|--|---------------------|-----------------------------------|---|

Autres accessoires

[Pince de serrage](#)

ID produit : 10187712
Ancienne ID produit : 901930.6---

[Pince de taraudage ET-1-32](#)

ID produit : 10640099
Ancienne ID produit : 3242--

[Pince de serrage](#)

ID produit : 10659178
Ancienne ID produit : W999068-

[Pince de taraudage](#)

ID produit : 10601144
Ancienne ID produit : WZ9990.9509F

[Alimentation en liq de coupe](#)

ID produit : 10089670
Ancienne ID produit : W9990089

[Buse à bille Ø14 M6 14D/M6](#)

ID produit : 10358770
Ancienne ID produit : 474550.0121

[Boulon avec tête d'objectif](#)

ID produit : 10864070
Ancienne ID produit : 410243.0506
