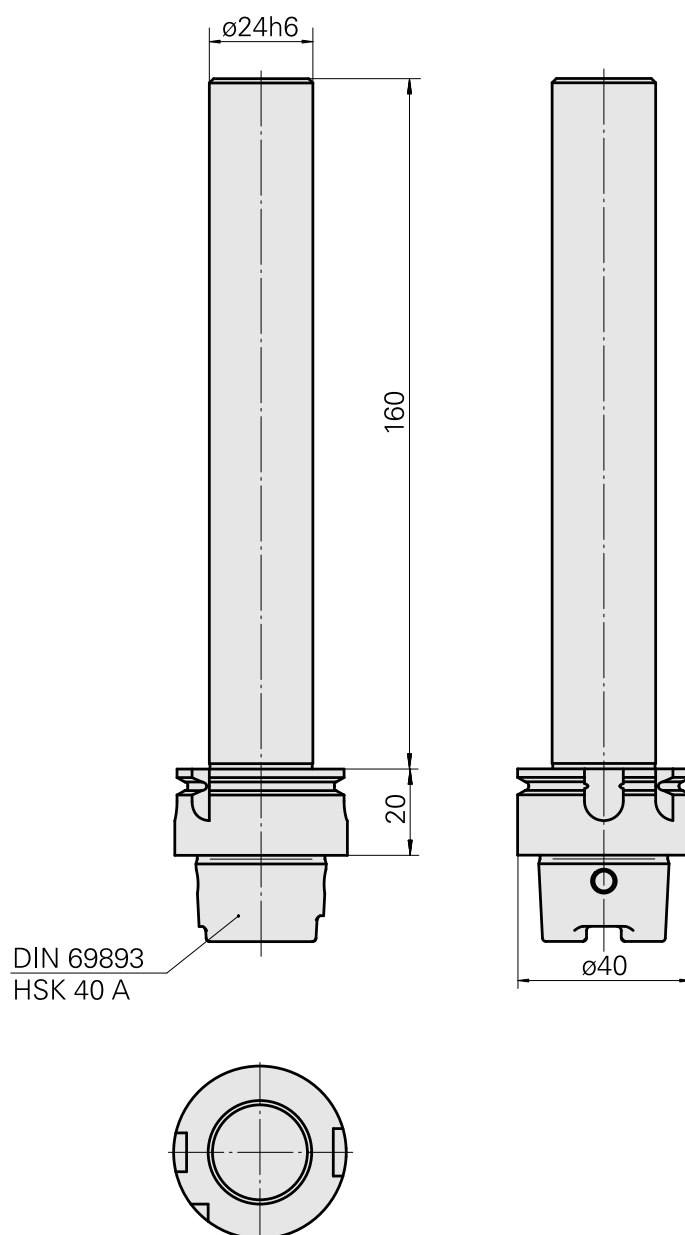
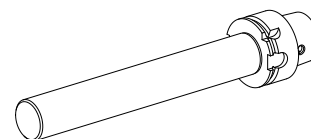


Mandrin de contrôle HSK 40 A D24

Données techniques

Queue HSK	HSK 40
Forme HSK	A
Attachement	D24
X [mm]	180
Produits INDEX TRAUB	G160 • V100 • G200.2 • G220 • R200 • TNX65/42 • G220.3 • TNX220.3



Documents

Aucun téléchargement n'est disponible pour ce produit