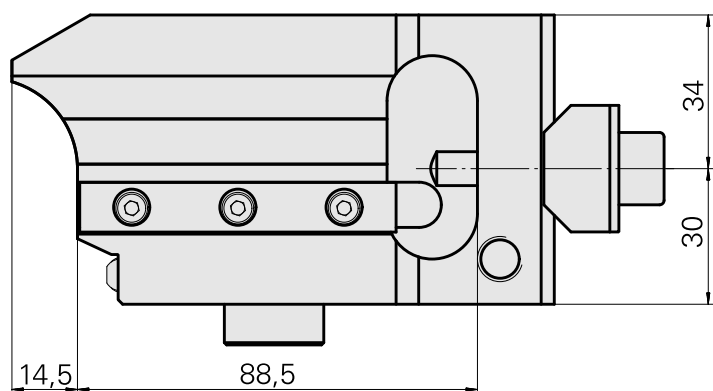
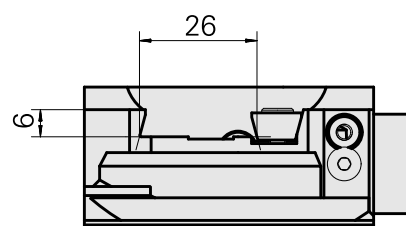
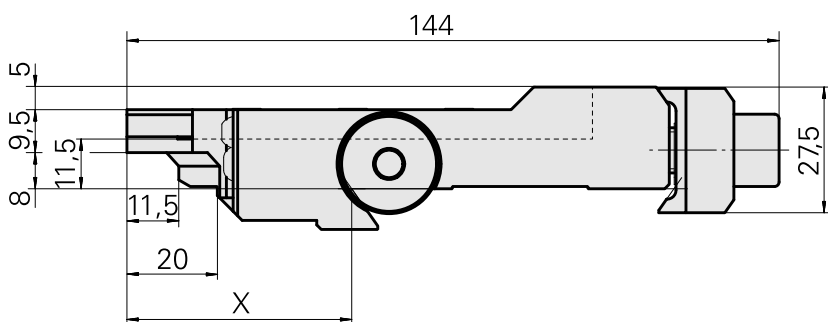
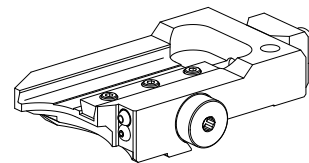


Support outil plong/fonçage MS16/MS22 Tr

Données techniques

Système de chariot MS	MS16/MS22
Entraînement	non entraîné
Fixation MS	Queue d'aronde
Arrosage	extérieur
Pression	20 bar
Direction	marche à droite
Attachement	Trapèze 26x4
X [mm]	49,7
Y [mm]	–
Z [mm]	11,5
Produits INDEX TRAUB	A100 • MS16-6 • MS22-6 • MS22-8 • MS24-6 • MS24-8 • MS16-6 Plus



X	49,7
---	------

Documents

Aucun téléchargement n'est disponible pour ce produit

Accessoires

Accessoires optionnels

Autres accessoires

[Vis Nacharb. an 410620.1030](#)

ID produit : 10855317

Ancienne ID produit : W00013.0046

[Boulon avec tête d'objectif](#)

ID produit : 10344546

Ancienne ID produit : 410243.0406

[Buse à bille 8D/M3,5](#)

ID produit : 10174644

Ancienne ID produit : 474550.0071
