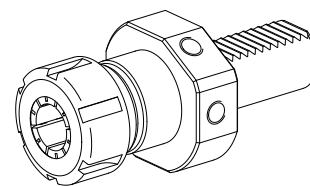
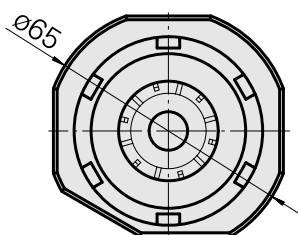
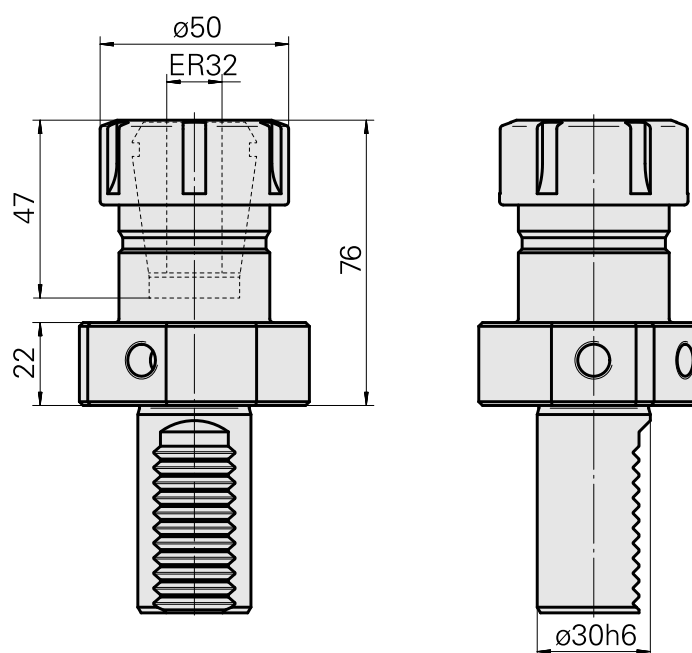


## Porte-foret VDI 30 ER32, Forme E4

### Données techniques



Queue VDI	VDI 30
Entraînement	non entraîné
Fixation VDI	aucune
Arrosage	central
Pression	20 bar
Attachement	ER32
Réversible 180°	non
support de données	contrôler l'alésage logement
X [mm]	76
Y [mm]	-
Z [mm]	-
Produits INDEX TRAUB	IT600 • V100 • TNA300 • V160C • V160G



---

## Documents

Aucun téléchargement n'est disponible pour ce produit

## Accessoires

Nécessaire à l'exploitation

### [Clé](#)

ID produit : 10181051

Ancienne ID produit : 490219.0321

Catégorie d'accessoires PO Outil	Attachement ER32	Type de pince de bridage ER 32	Type d'écrous de serrage Filet inter
Outil pour pinces de serrage Clé pour écrou de serrage			

## Accessoires optionnels

### Accessoires de porte-outils

#### [Écrou de serrage](#)

ID produit : 10117729

Ancienne ID produit : 901939.0321

Catégorie d'accessoires PO Écrou de serrage	Attachement ER32	Type de pince de bridage ER 32	Type d'écrous de serrage Filet inter
---	---------------------	--------------------------------------	--

### Autres accessoires

#### [Pince de serrage](#)

ID produit : 10187712

Ancienne ID produit : 901930.6---

---

#### [Pince de taraudage ET-1-32](#)

ID produit : 10640099

Ancienne ID produit : 3242--

---

10453838  
W1300066

**INDEX**

---

Pince de taraudage

ID produit : 10601144  
Ancienne ID produit : WZ9990.9509F

---

Pince de serrage

ID produit : 10659178  
Ancienne ID produit : W999068-

---