

Outil de marquage, Angle/rayon de pointe 90°/R0,5mm

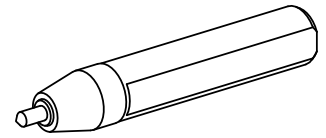
Données techniques

Catégorie d'accessoires PO

Outil de marquage

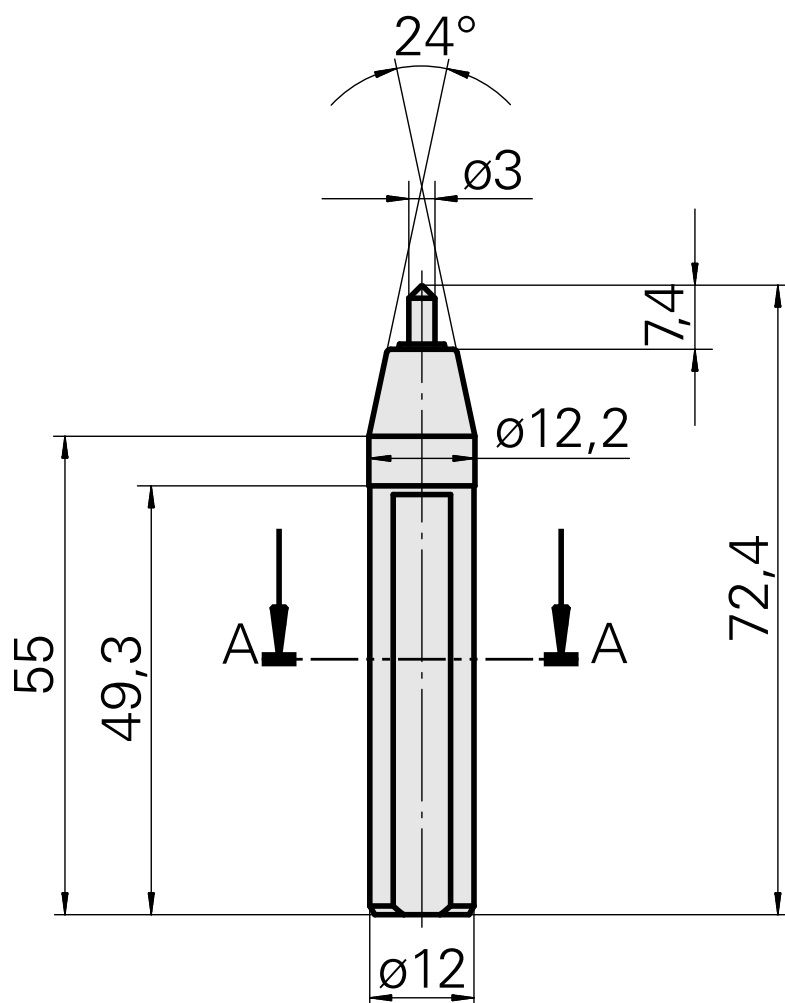
Logement d'outils

12mm

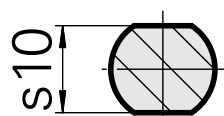


Remarque

Aiguille universelle pour épaisseur moyenne de ligne



A-A



Documents

Remarques concernant les produits

[DE \(pdf\)](#)

[FR \(pdf\)](#)

[PT \(pdf\)](#)

[EN \(pdf\)](#)