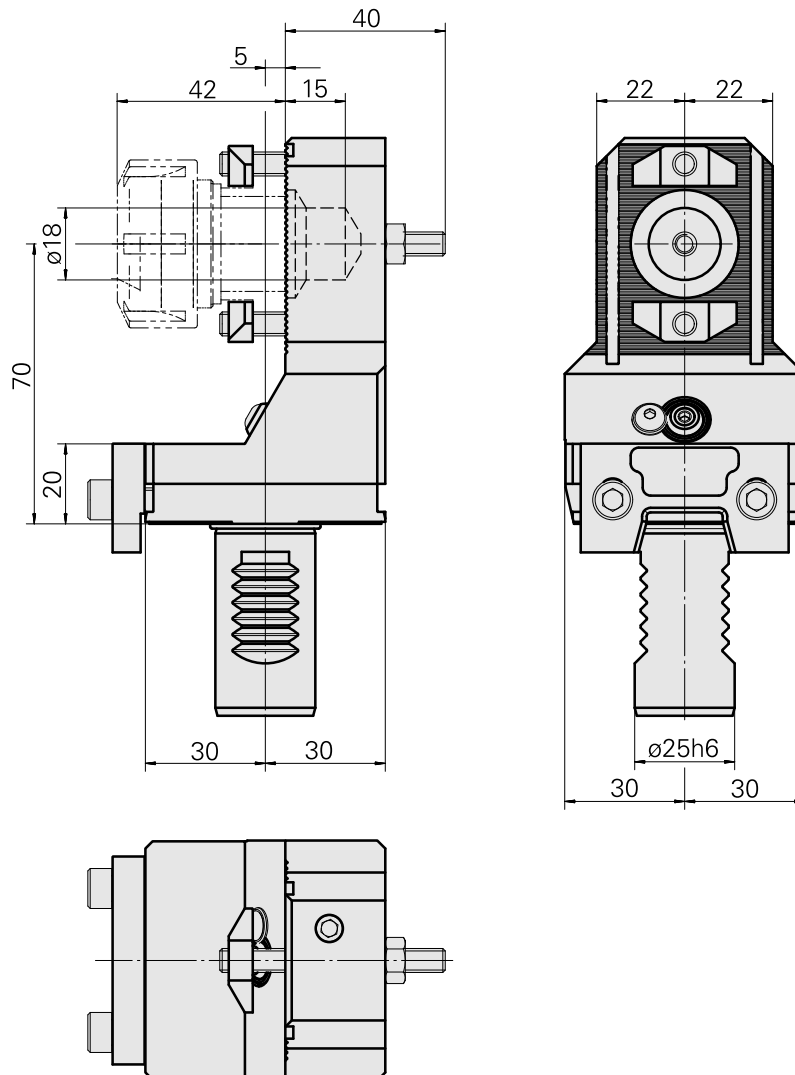


Supporto di base VDI 25

Caratteristiche tecniche

| | |
|-----------------------------|--|
| Gambo VDI | VDI 25 |
| Azionamento | non azionato |
| Fissaggio VDI | barra V |
| Pressione | 20 bar |
| ruotabile di 180° | sì |
| X [mm] | 70 |
| Y [mm] | - |
| Z [mm] | -5 |
| Prodotti INDEX TRAUB | C42/65 • G160 • ABC • G200 • G200.2 • ABC.2 |



Documenti

Non sono disponibili download per questo prodotto

Accessori

Accessori opzionali

Tool holders with VDI shank

[Supporto portapunte D20](#)

Id prodotto : 10099852

Id prodotto precedente : W9990086

| | | | |
|-----------------------------|---------------------------|---------------------|--|
| Azionamento non azionato | Raffreddamento esterno | Pressione 20 bar | Attacco D20 |
| X [mm] 40 | Y [mm] - | Z [mm] - | Prodotti INDEX TRAUB C42/65 • G160 • G300 • A200-6 • ABC • C100 • C200 • G200 • G200.2 • G220 • G250 • ABC.2 |

[Supporto portapunte ER25](#)

Id prodotto : 10285739

Id prodotto precedente : W9990085

| | | | |
|-----------------------------|---------------------------|---------------------|--|
| Azionamento non azionato | Raffreddamento interno | Pressione 20 bar | Attacco ER25 |
| X [mm] 42,5 | Y [mm] - | Z [mm] - | Prodotti INDEX TRAUB C42/65 • G160 • G300 • A200-6 • ABC • C100 • C200 • G200 • G200.2 • G220 • G250 • ABC.2 |

Altri accessori

[Ugello Palla 12D/M6](#)

Id prodotto : 10602750

Id prodotto precedente : 474550.0101

10448204
W1230004

INDEX

Disco copertura B 4,3 brueniert

Id prodotto : 10510608

Id prodotto precedente : 419010.04

Bullone con testa lente

Id prodotto : 10344546

Id prodotto precedente : 410243.0406
