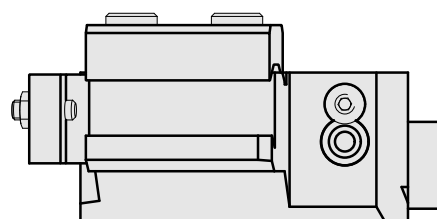
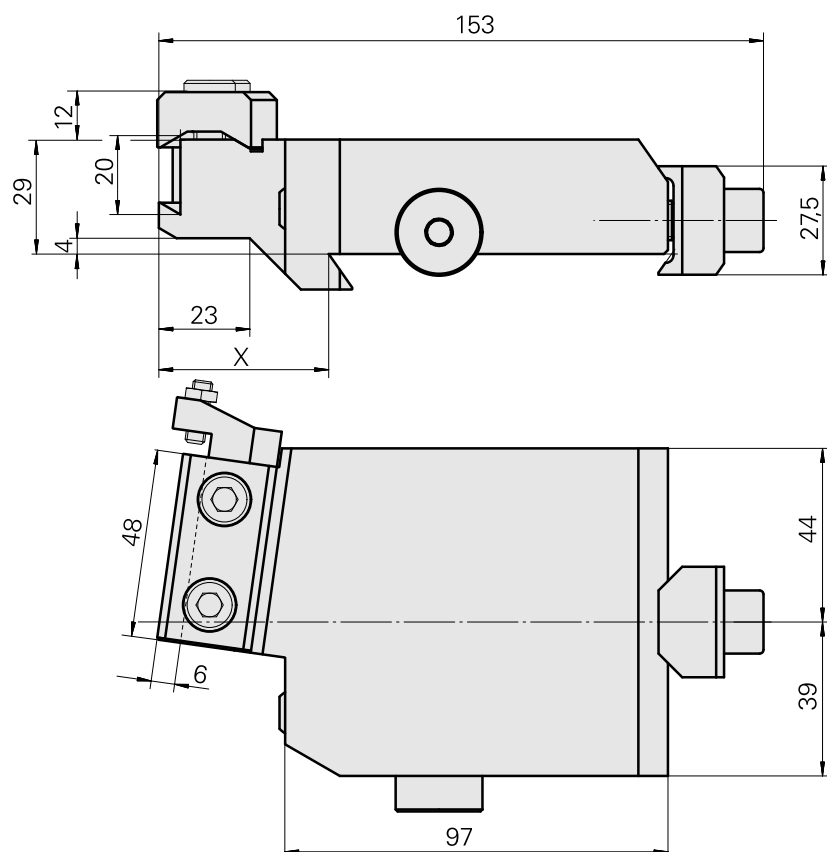
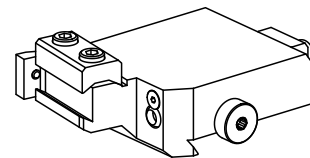


Support outil plong/fonçage MS32/MS40 Ou

Données techniques

| | |
|------------------------------|--------------------------------------|
| Système de chariot MS | MS32/MS40 |
| Entraînement | non entraîné |
| Fixation MS | Queue d'aronde |
| Arrosage | extérieur |
| Pression | 40 bar |
| Direction | marche à droite |
| Attachement | Outil de forme AWN 20 |
| X [mm] | 43 |
| Y [mm] | – |
| Z [mm] | 29 |
| Produits INDEX TRAUB | MS32C • MS32-6.2 • MS40-6 • MS32-6.3 |



| | |
|---|----|
| X | 43 |
|---|----|

Documents

Aucun téléchargement n'est disponible pour ce produit

Accessoires

Accessoires optionnels

Autres accessoires

[Tube Kugel 12 D](#)

ID produit : 10481964

Ancienne ID produit : W63490.0022

[Vis à tête noyée M5x12 M 5x12/T25 verzinkt 402315 12](#)

ID produit : 10607371

Ancienne ID produit : 410362.0512
