

Bague, largeur 0,5 mm

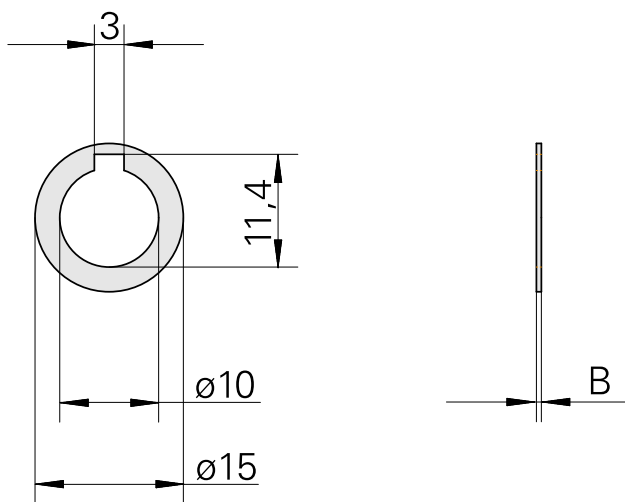
Données techniques

Catégorie d'accessoires PO

Bague porte-fraise

Attachement

Arbre porte-fraise D10



Documents

Aucun téléchargement n'est disponible pour ce produit