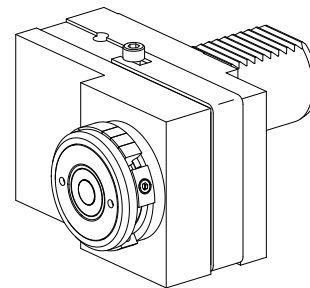


Porte-galet de marquage VDI 40

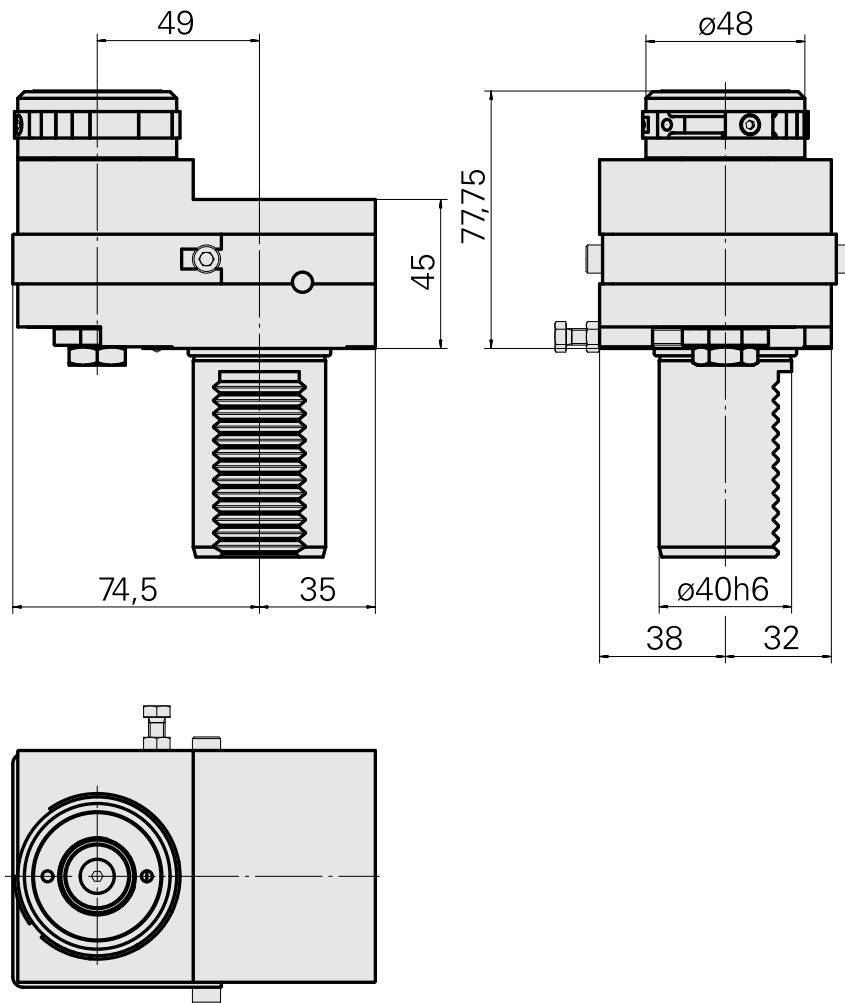
Données techniques

| | |
|----------------------|---|
| Queue VDI | VDI 40 |
| Entraînement | non entraîné |
| Fixation VDI | aucune |
| Réversible 180° | non |
| X [mm] | 75 |
| Y [mm] | – |
| Z [mm] | 67,5 |
| Produits INDEX TRAUB | G300 • G400 • V200 • G250 • V160C • V160G • V300 • TNA400 • B400 • B500 • TNA500.2 • TNA400.2 • TNA400.3 • B400.3 • B500.3 • TNA500.3 |



Remarque

Alimentation en liquide de coupe nécessaire !



Documents

Aucun téléchargement n'est disponible pour ce produit

Accessoires

Accessoires optionnels

Accessoires de porte-outils

[Matrice d'estampage, D50 mm](#)

ID produit : 10609077

Ancienne ID produit : W63380.0030

Catégorie
d'accessoires PO
Galet d'estampage

[Matrice d'estampage, D60 mm](#)

ID produit : 10446615

Ancienne ID produit : W63380.0060

Catégorie
d'accessoires PO
Galet d'estampage