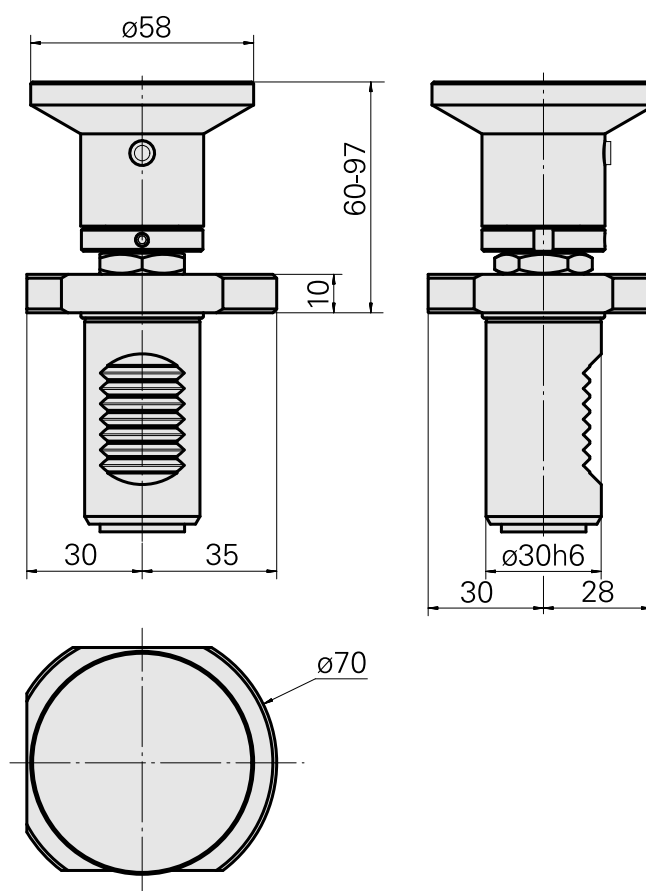
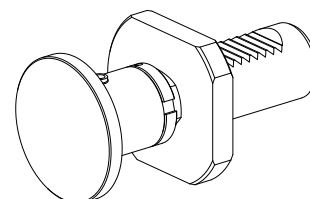


## Butée matière VDI 30, réglable, rotatif

### Données techniques

Queue VDI	VDI 30
Entraînement	non entraîné
Fixation VDI	aucune
Réversible 180°	non
support de données	contrôler l'alésage logement
X [mm]	60 - 97
Y [mm]	-
Z [mm]	-
Produits INDEX TRAUB	C42/65 • G160 • G300 • G400 • IT600 • TNX80 • ABC • C100 • C200 • G200 • G200.2 • G220 • G250 • R300 • TNX65/42 • TNA300 • B400 • B500 • TNA500.2 • TNA400.2 • ABC.2 • G220.3 • TNX220.3 • TNX200.3 • G200.3 • G320.3 compact • B400.3 • TNA400.3 • B500.3 • TNA500.3



## **Documents**

Aucun téléchargement n'est disponible pour ce produit