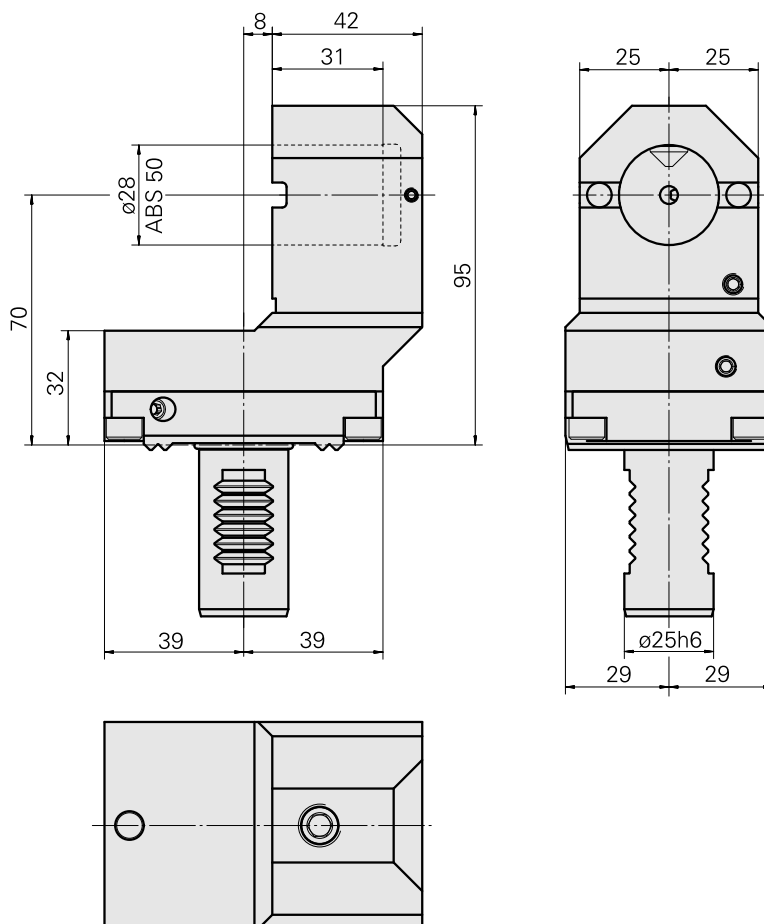
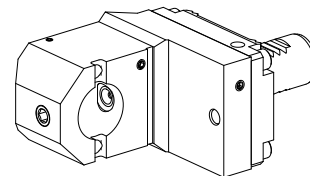


## Porte-outil de compensation VDI 25 ABS 5

### Données techniques

Queue VDI	VDI 25
Entraînement	non entraîné
Fixation VDI	Denture W
Arrosage	central
Pression	80 bar
Attachement	ABS 50
Réversible 180°	oui
X [mm]	70
Y [mm]	–
Z [mm]	-8
Produits INDEX TRAUB	C42/65 • G160 • ABC • C100 • C200 • G200 • G200.2 • G220 • ABC.2 • G220.3 • TNX220.3 • TNX200.3 • G200.3 • TNX160.2



## Documents

Aucun téléchargement n'est disponible pour ce produit

## Accessoires

Accessoires optionnels

### Autres accessoires

#### [Kit d'étanchéité](#)

ID produit : 12181692  
Ancienne ID produit :

---

#### [Obturateur MIT O-RING 479105.0801](#)

ID produit : 10823291  
Ancienne ID produit : W67221.4198

---