

INDEX CAPTO C4 Carré 16x16, pour tourelles sur machines MS

Données techniques

Catégorie d'accessoires P0

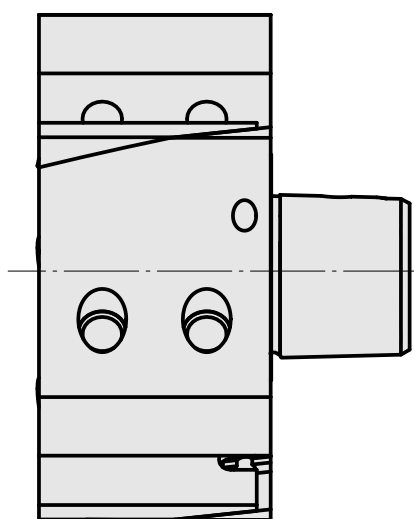
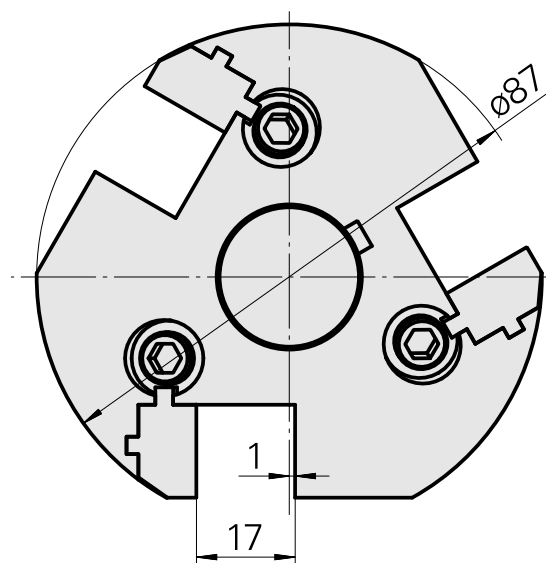
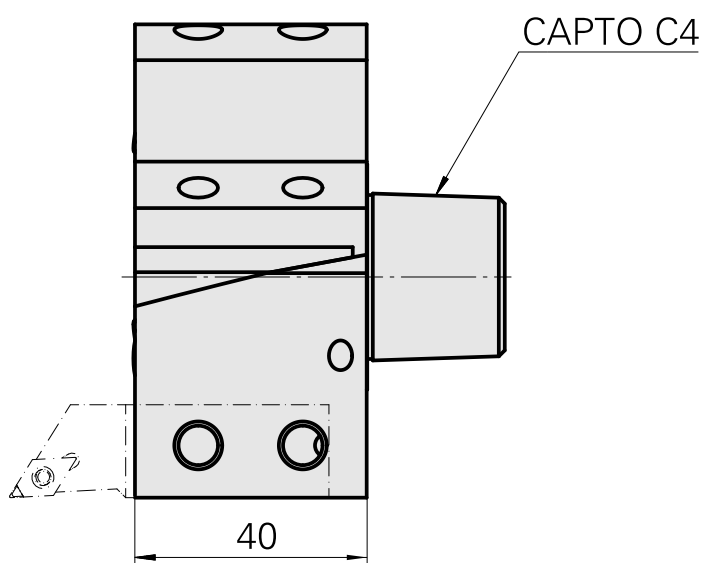
INDEX CAPTO C4

Attachement

Carré 16x16

Inserts à changement rapide

P0 de tournage



Documents

Aucun téléchargement n'est disponible pour ce produit