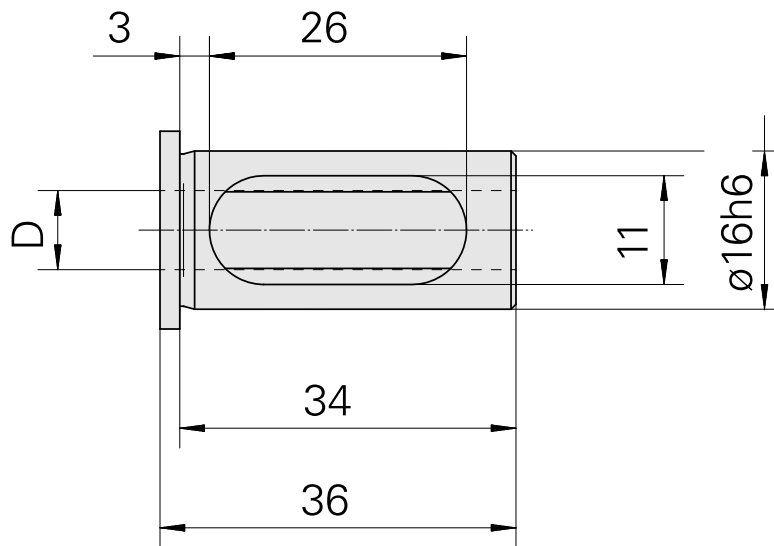
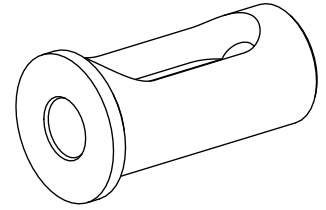


## 带肩安装套 D16/ 11mm

### 技术特点

刀座附件类别  
夹具  
刀具夹具

带肩安装套  
D16  
11mm



## 文件

没有针对此产品的任何下载