

## Pointe de centrage, 60° D28 mm pour corps creux

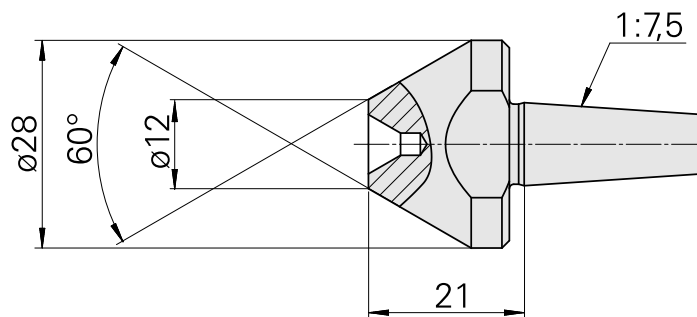
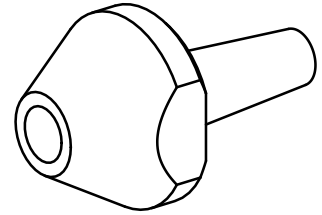
### Données techniques

Catégorie d'accessoires PO

Pointe de guidage, universelle

Attachement

D11,2/Cône 1:7,5



## **Documents**

Aucun téléchargement n'est disponible pour ce produit