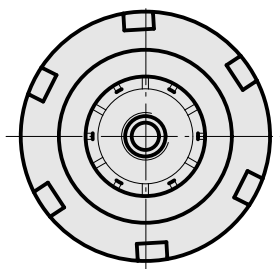
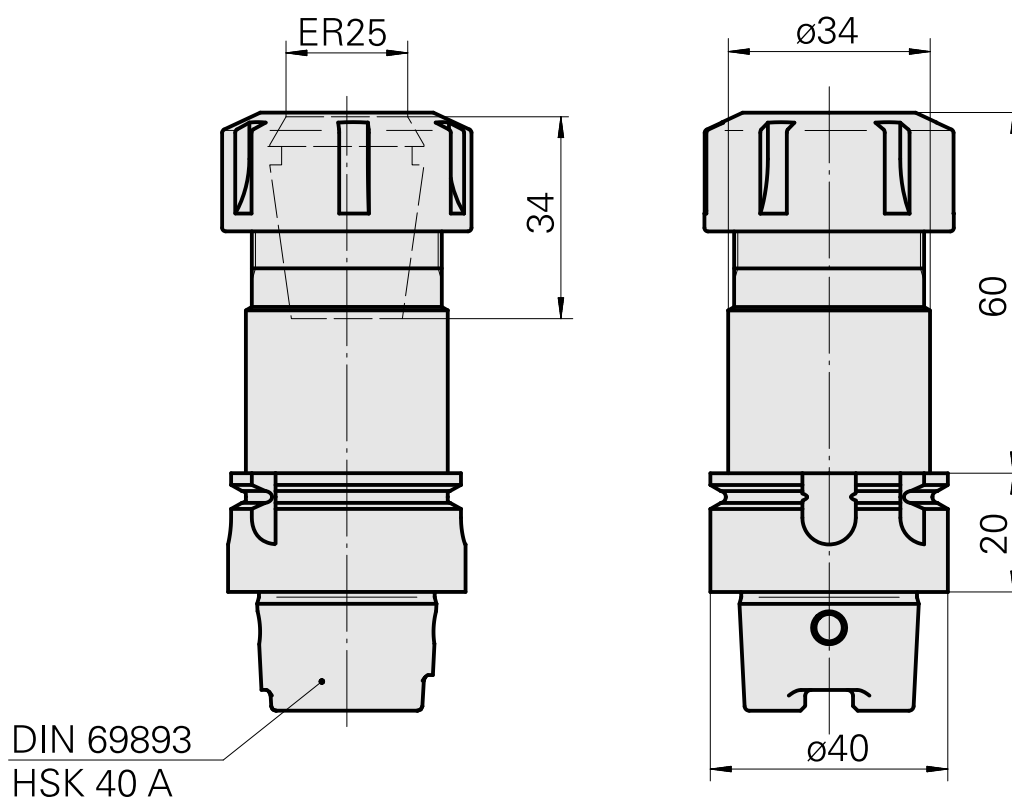
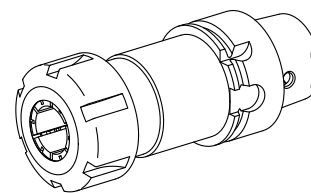


Porte-foret HSK 40 A ER25

Données techniques

Queue HSK	HSK 40
Forme HSK	A
Attachement	ER25
Arrosage	central
Pression	80 bar
X [mm]	80
Produits INDEX TRAUB	G200.2 • R200 • TNX65/42 • G220.3 • TNX220.3



Documents

Aucun téléchargement n'est disponible pour ce produit

Accessoires

Nécessaire à l'exploitation

Clé à douille

ID produit : 10532354

Ancienne ID produit : WS7400.0010

Catégorie d'accessoires PO Outil pour adaptateur KSS	Attachement HSK 40 A/C
---	---------------------------

Clé

ID produit : 10802433

Ancienne ID produit : 490219.0251

Catégorie d'accessoires PO Outil	Attachement ER25	Type de pince de bridage ER 25	Type d'écrous de serrage Filet inter
Outil pour pinces de serrage Clé pour écrou de serrage			

Accessoires optionnels

Accessoires de porte-outils

Écrou de serrage

ID produit : 10193990

Ancienne ID produit : 901939.0251

Catégorie d'accessoires PO Écrou de serrage	Attachement ER25	Type de pince de bridage ER 25	Type d'écrous de serrage Filet inter
---	---------------------	--------------------------------------	--

[Kit d'adaptateur de lubrifiant](#)

ID produit : 10581780
Ancienne ID produit : WS7400.0020

Catégorie d'accessoires PO Jeu de transmission lubrifiant	Attachement HSK 40 A/C
--	---------------------------

[Amenée lubrifiant, maximum 120 bar](#)

ID produit : 12024083
Ancienne ID produit :

Catégorie d'accessoires PO Jeu de transmission lubrifiant	Attachement HSK 40 A/C
--	---------------------------

Autres accessoires

[Pince de serrage](#)

ID produit : 10206464
Ancienne ID produit : 901930.3---

[Pince de taraudage ET-1-25](#)

ID produit : 10191234
Ancienne ID produit : 3224--

[Pince de serrage, scellée](#)

ID produit : 10698406
Ancienne ID produit : W999085-

[Pince de taraudage](#)

ID produit : 10256515
Ancienne ID produit : WZ9990.9507F

[Pince de serrage](#)

ID produit : 10029756
Ancienne ID produit : W999067-
