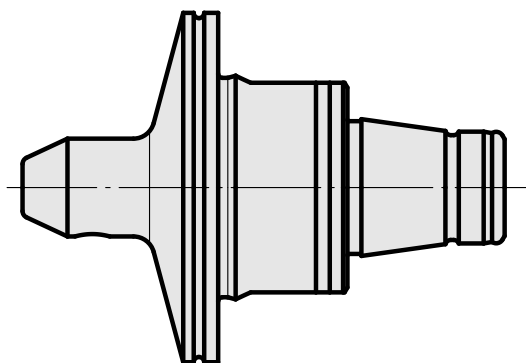
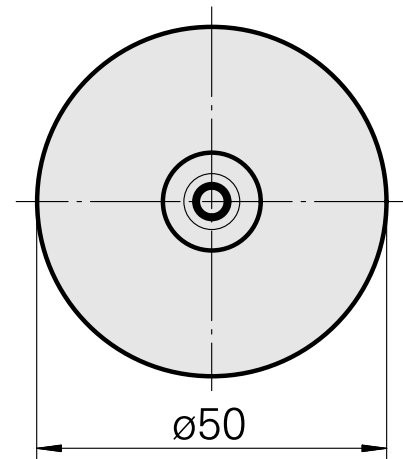
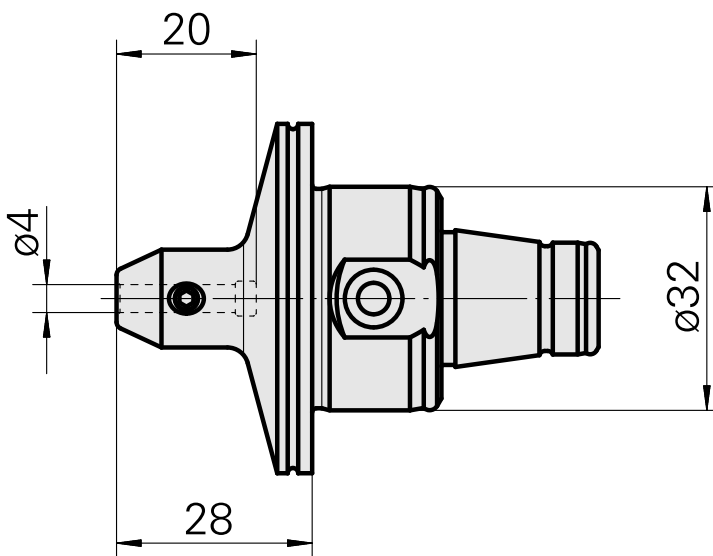
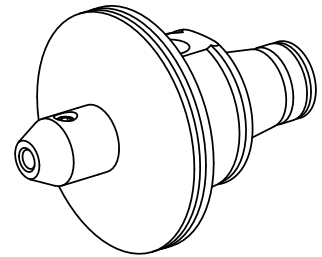


WFB 32-20 D4

Características técnicas

| | |
|----------------------------|-------------------|
| PF Categoria de acessórios | WFB 32-20 |
| Recepção | D4 |
| Inserções de troca rápida | alojamento Weldon |



Documentos

Não há downloads disponíveis para este produto