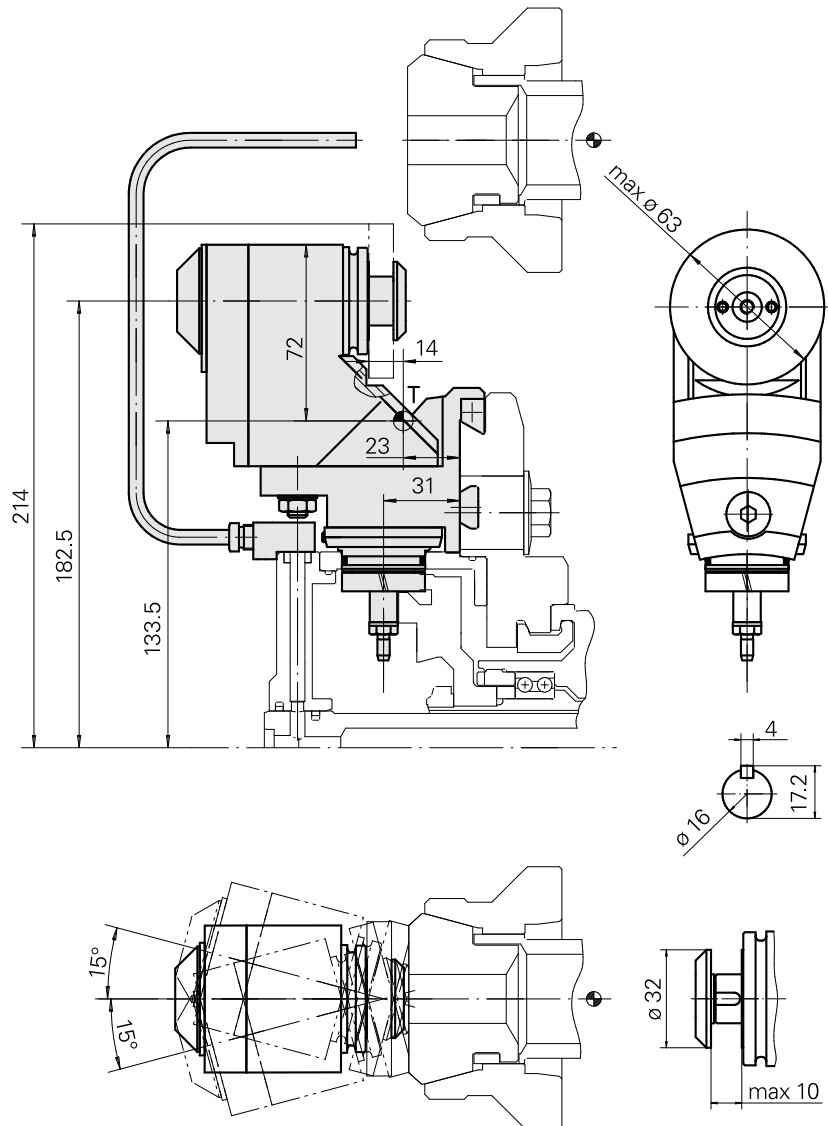
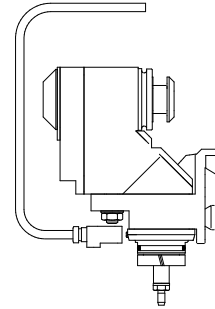


Unité de scie circulaire Prisme arrondi, $\pm 15^\circ$

Données techniques

Queue TNL	Prisme arrondi
Entraînement	Entraînement global
Fixation TNL	Vis de serrage centrale
Rapport vitesse	2:1
Arrosage	extérieur
Pression	30 bar
Attachement	Arbre porte- fraise D16
Produits INDEX TRAUB	TNK36 • TNL26



Documents

Aucun téléchargement n'est disponible pour ce produit

Accessoires

Accessoires optionnels

Autres accessoires

[Bague conique](#)

ID produit : 10057204
Ancienne ID produit : 314739

[Vis a chapeau 406-612](#)

ID produit : 10067675
Ancienne ID produit : 314740

[Vis cylindrique](#)

ID produit : 10610247
Ancienne ID produit : 410260.0512

[Cale](#)

ID produit : 10944442
Ancienne ID produit : 986186

[Tube 6 x 1](#)

ID produit : 10239972
Ancienne ID produit : 324710.0610
