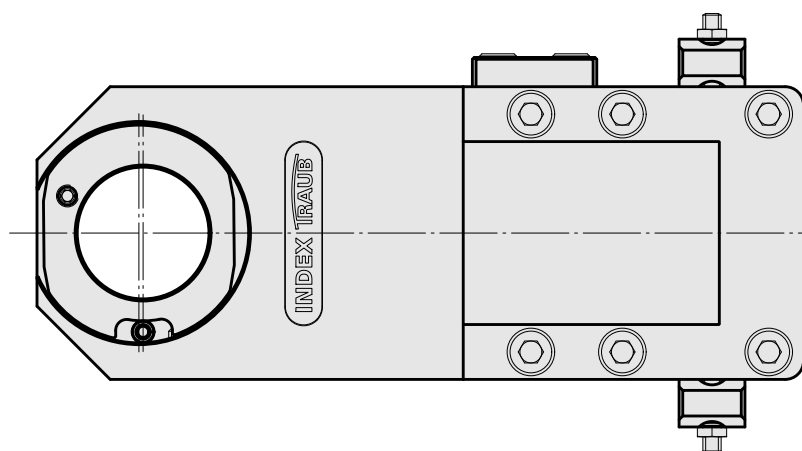
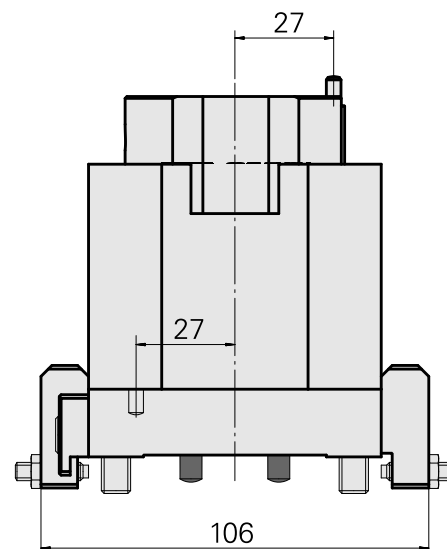
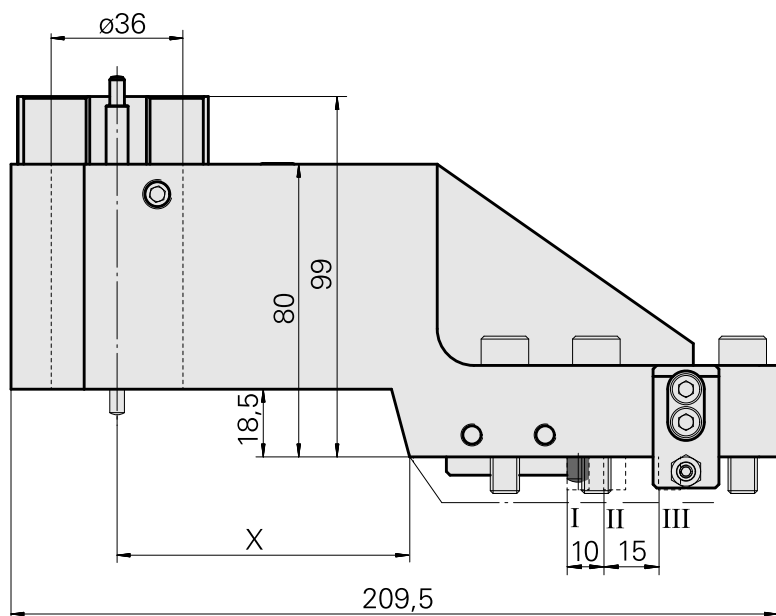
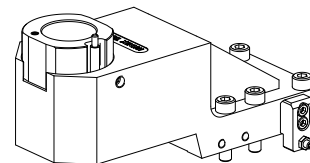


Porte-outil de base MS32/MS40 Hydroexpan

Données techniques

Système de chariot MS	MS32/MS40
Entraînement	non entraîné
Fixation MS	Clavette/goupille
Attachement	Hydroexpansible D36
X [mm]	80
Y [mm]	–
Z [mm]	18,5
Produits INDEX TRAUB	MS32C • MS32-6.2 • MS40-6 • MS40-8 • MS32-6.3



	I	II	III
X	80	70	55

Documents

Remarques concernant les produits

[DE \(pdf\)](#)

[EN \(pdf\)](#)

[FR \(pdf\)](#)

[FR \(pdf\)](#)

[EN \(pdf\)](#)

[DE \(pdf\)](#)

Accessoires

Accessoires optionnels

Porte-outils MS

[Obturateur](#)

ID produit : 12013852

Ancienne ID produit :

Entraînement non entraîné	Fixation MS Bague de serrage D36	X [mm] -	Y [mm] -
Z [mm] -			

Autres accessoires

[Douille excentrique](#)

ID produit : 11066776

Ancienne ID produit : W9990513

[Pas define Standard MS32](#)

ID produit : 10536748

Ancienne ID produit : WM3600.3100F
