

## Mount

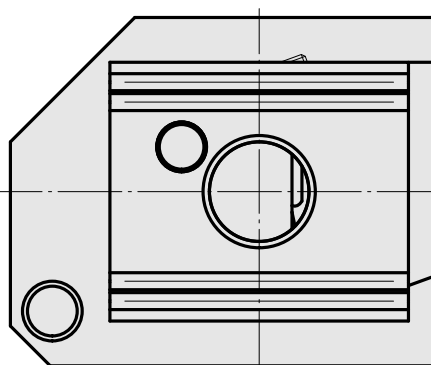
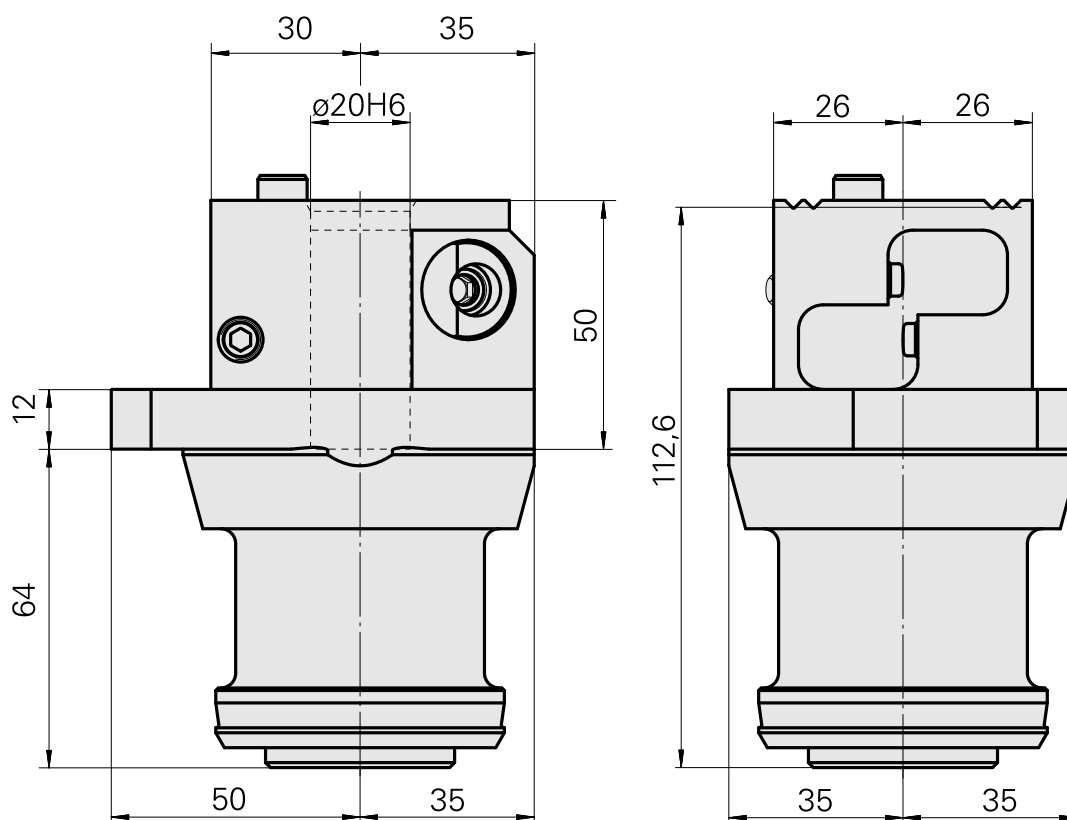
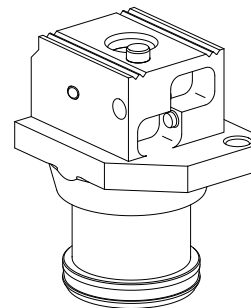
### Données techniques

Catégorie d'accessoires PO

Adaptateur cube de pré réglage

Logement d'outils

VDI 20



## **Documents**

Aucun téléchargement n'est disponible pour ce produit