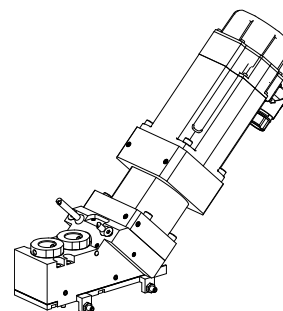


## Unité de reprise MS16/MS22 2:1 WFB 20-12

### Données techniques

<b>Système de chariot MS</b>	MS16/MS22
<b>Entraînement</b>	Entraînement direct
<b>Fixation MS</b>	Clavette/goupille
<b>Rapport vitesse</b>	2:1
<b>Arrosage</b>	extérieur
<b>Pression</b>	30 bar
<b>Attachement</b>	WFB 20-12
<b>X [mm]</b>	–
<b>Y [mm]</b>	–
<b>Z [mm]</b>	–
<b>Produits INDEX TRAUB</b>	MS22-8

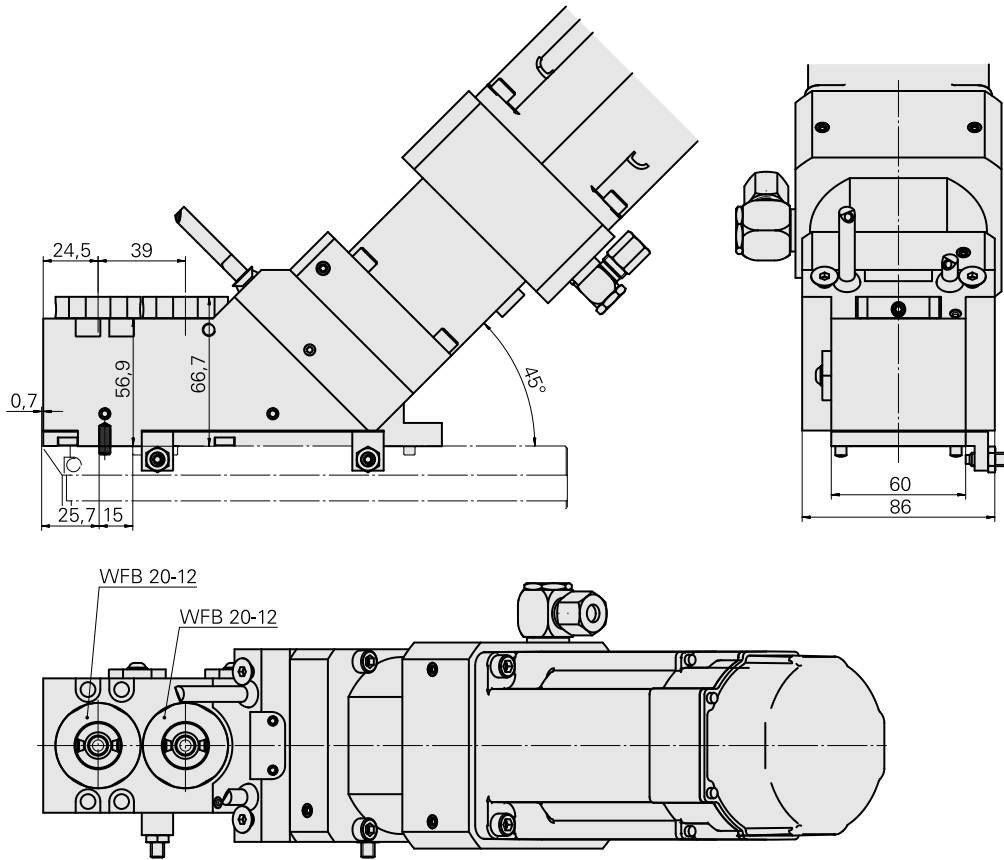


### Remarque

Utilisable uniquement sur les positions X.3 ! L'unité doit être raccordée à un système de lubrification centralisée ! Le module ne doit être utilisé qu'en combinaison avec un des moteurs indiqués et avec l'UNITÉ correspondante !

Moteur (CA), 3,53 Nm – 11093900 (Kollmorgen AKM42G-ANSNS-03) compris dans la livraison.

UNIT 250



## Documents

### Remarques concernant les produits

[PT \(pdf\)](#)

[DE \(pdf\)](#)

[EN \(pdf\)](#)

[FR \(pdf\)](#)

## Accessoires

Nécessaire à l'exploitation

### [Pièces d'assemblage](#)

ID produit : 11170197

Ancienne ID produit : W00031.0029

---

### [Jeu de câbles, 5m](#)

ID produit : 10690364

Ancienne ID produit : GM5142.0267

---

## Accessoires optionnels

### Autres accessoires

#### [Tube de graissage L=20](#)

ID produit : 10510228

Ancienne ID produit : M11451.40

---

#### [Tube de graissage L=50](#)

ID produit : 10385251

Ancienne ID produit : M11451.30

---

#### [Vis à tête noyée M 6x10/T30 verzinkt 402316 10](#)

ID produit : 10124078

Ancienne ID produit : 410362.0610

---

---

[Raccord a vis 8L G1/4Z-WD Schwenkverschrbg](#)

ID produit : 10097528  
Ancienne ID produit : 470659.08

---

[Joint](#)

ID produit : 10486928  
Ancienne ID produit : 471081.08

---

[Ecrou-a-chapeau](#)

ID produit : 10589934  
Ancienne ID produit : 471161.08

---

[Adaptateur WFB 20-12 rétréci](#)

ID produit : 10477939  
Ancienne ID produit : 904006

---

[Adaptateur WFB 20-12 Weldon](#)

ID produit : 10221340  
Ancienne ID produit : 904007

---

[Adaptateur WFB 20-12 pinces de serrage](#)

ID produit : 10625654  
Ancienne ID produit : 904008

---

[Adaptateur WFB 20-12 Hydroexpansible](#)

ID produit : 10566889  
Ancienne ID produit : 904010

---

[WFB pour PO de tournage](#)

ID produit : 10146029  
Ancienne ID produit : 904011

---

10362096  
GM2101.7310

**INDEX**

---

Goupille filetée M 6x1x7

ID produit : 10004947

Ancienne ID produit : 326171

---