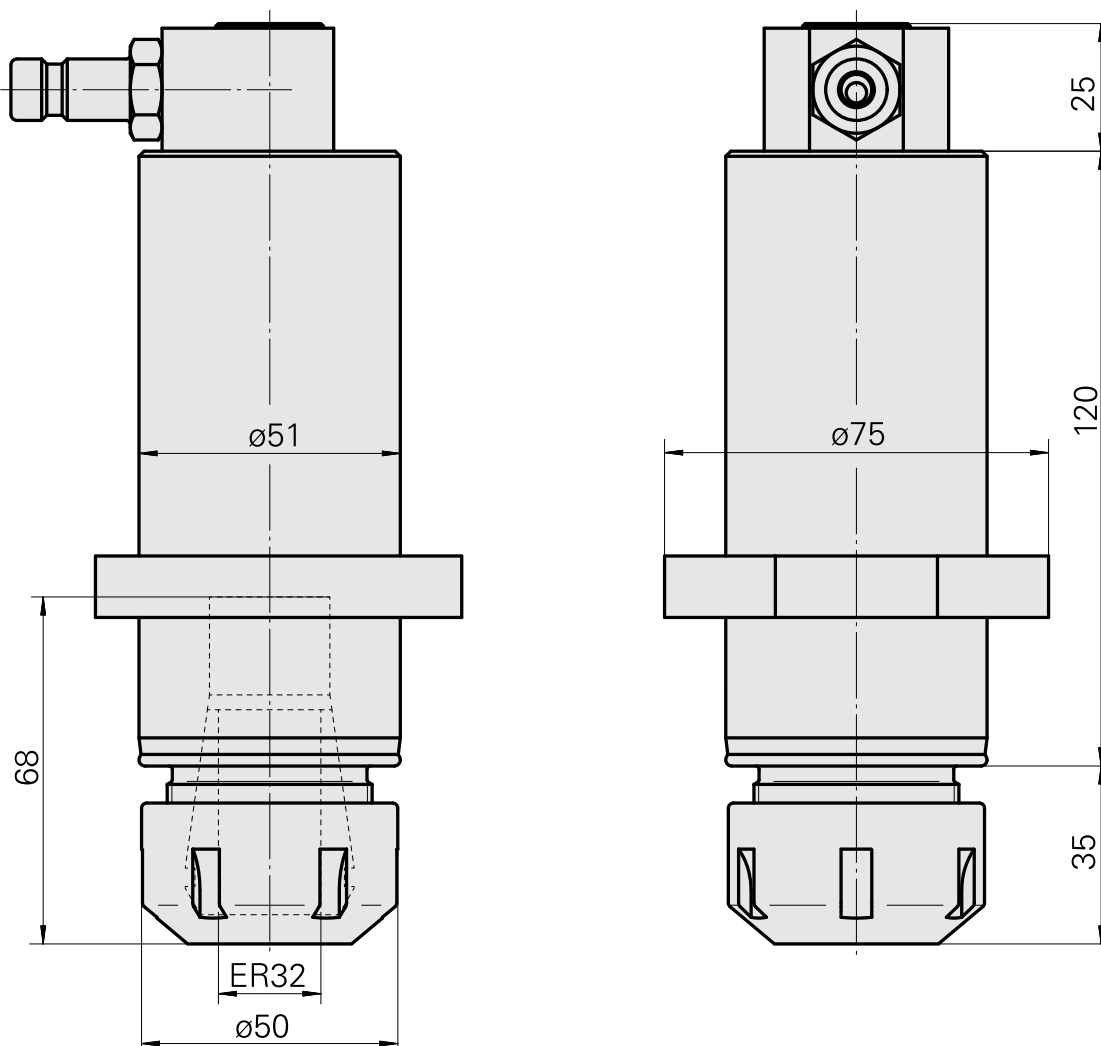
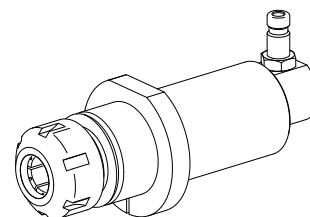


Porte-foret ER32

Données techniques

Entraînement	non entraîné
Fixation MS	Bague de serrage D51
Arrosage	central
Pression	80 bar
Attachement	ER32
X [mm]	-
Y [mm]	-
Z [mm]	-
Produits INDEX TRAUB	MS32C • MS52C • MS32-6.2 • MS40-6 • MS40-8 • MS52-6.3 • MS32-6.3



Documents

Aucun téléchargement n'est disponible pour ce produit

Accessoires

Nécessaire à l'exploitation

[Clé](#)

ID produit : 10181051

Ancienne ID produit : 490219.0321

Catégorie d'accessoires PO Outil	Attachement ER32	Type de pince de bridage ER 32	Type d'écrous de serrage Filet inter
Outil pour pinces de serrage Clé pour écrou de serrage			

Accessoires optionnels

Accessoires de porte-outils

[Écrou de serrage](#)

ID produit : 10117729

Ancienne ID produit : 901939.0321

Catégorie d'accessoires PO Écrou de serrage	Attachement ER32	Type de pince de bridage ER 32	Type d'écrous de serrage Filet inter
---	---------------------	--------------------------------------	--

Autres accessoires

[Pince de serrage](#)

ID produit : 10187712

Ancienne ID produit : 901930.6---

[Pince de taraudage ET-1-32](#)

ID produit : 10640099

Ancienne ID produit : 3242--

Pince de taraudage

ID produit : 10601144
Ancienne ID produit : WZ9990.9509F

Pince de serrage

ID produit : 10659178
Ancienne ID produit : W999068-

Embrayage SP-006-0-WR513-11-2 Serie LP

ID produit : 10837142
Ancienne ID produit : 474940.0112

Nipple SP-006-1-WR013-11 Serie LP

ID produit : 10186287
Ancienne ID produit : 474946.25
