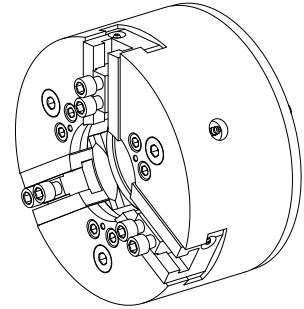


Mandrin a 3 mors KFD-250/3HS 1/16

Caractéristiques techniques

Passage de broche	102mm
Côté d'usinage	Broche principale
Fabr. tiers gamme prod.	
Logement de broche	KK 8
Fabr. tiers gamme prod.	Roehm



Actuellement, aucun aperçu sur 3 faces n'est disponible pour ce produit

Documents

Aucun téléchargement n'est disponible pour ce produit