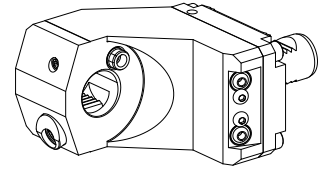


Compensation holder

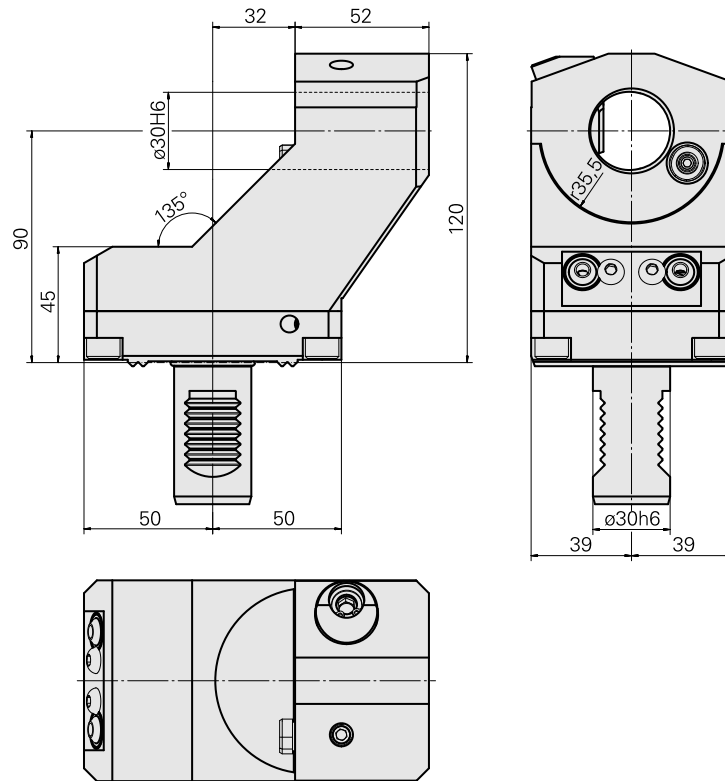
Características técnicas

Haste VDI	VDI 30
Acionamento	não acionado
Fixação VDI	Dentadura-W
Refrigeração	externo e interno
Pressão (até)	20 bar
Recepção	VDI 30
Reversível em 180°	sim
Data carrier	furação alojamento disponível
X [mm]	90
Y [mm]	–
Z [mm]	-32
Produtos INDEX TRAUB	G160 • G300 • B400 • C200 • G220 • G250 • TNA400.2 • G300.2 • G320.2 • G220.3 • TNX220.3 • G200.3 • TNX200.3 • G320.3 compact • B400.3 • TNA400.3



Nota

O porta-ferramentas somente pode ser usado no revólver inferior!



Documentos

Não há downloads disponíveis para este produto

Acessórios

Acessórios opcionais

Outros acessórios

[Bujão de fechamento MIT O-RING 479105.1200](#)

ID do produto : 10988240

ID anterior do produto : W68540.2014

[Kit de vedação](#)

ID do produto : 12181693

ID anterior do produto :

[Bocal bola 14D/M6](#)

ID do produto : 10358770

ID anterior do produto : 474550.0121

[Parafuso com cabeça de lente](#)

ID do produto : 10188636

ID anterior do produto : 410243.0606

[Porta-dados](#)

ID do produto : 12147357

ID anterior do produto :

[Data carrier](#)

ID do produto : 10878866

ID anterior do produto : 252310.1003

10352569
W1350017

INDEX

Glue

ID do produto : 12229404
ID anterior do produto :

Not defined

ID do produto : 10952854
ID anterior do produto : WL3300.9130F
