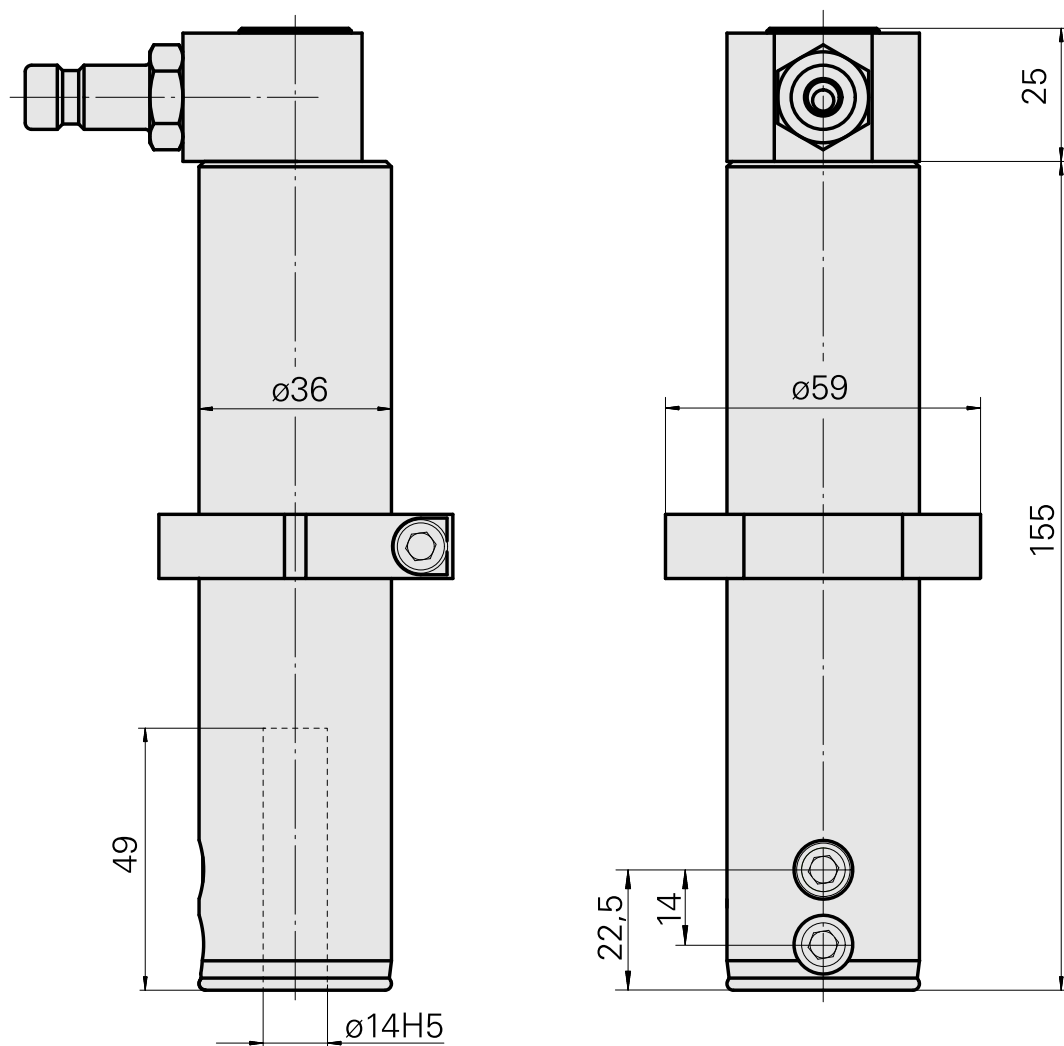
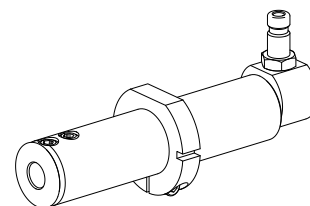


## Porte-foret D14

### Données techniques

|                      |  |
|----------------------|--|
| Entraînement         | non entraîné   |
| Fixation MS          | Bague de serrage D36   |
| Arrosage             | central  |
| Pression             | 80 bar   |
| Attachement          | D14  |
| X [mm]               | -  |
| Y [mm]               | -  |
| Z [mm]               | -  |
| Produits INDEX TRAUB | MS32C • MS52C • MS32-6.2 •<br>MS40-6 • MS40-8 • MS52-6.3 •<br>MS32-6.3 |



## Documents

Aucun téléchargement n'est disponible pour ce produit

## Accessoires

Accessoires optionnels

### Autres accessoires

#### [Embrayage SP-006-0-WR513-11-2 Serie LP](#)

ID produit : 10837142

Ancienne ID produit : 474940.0112

---

#### [Nipple SP-006-1-WR013-11 Serie LP](#)

ID produit : 10186287

Ancienne ID produit : 474946.25

---