

## WFB 20-12 Schrumpfaufnahme D4

### Technische Daten

WZH Zubehörkategorie

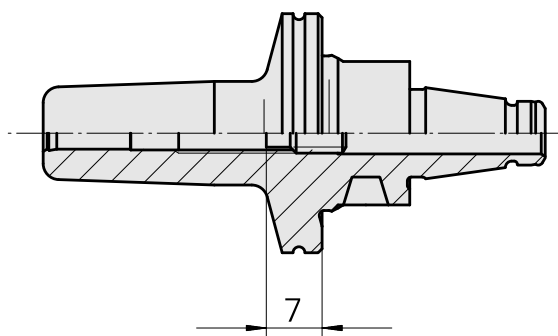
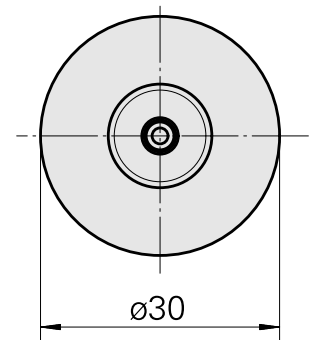
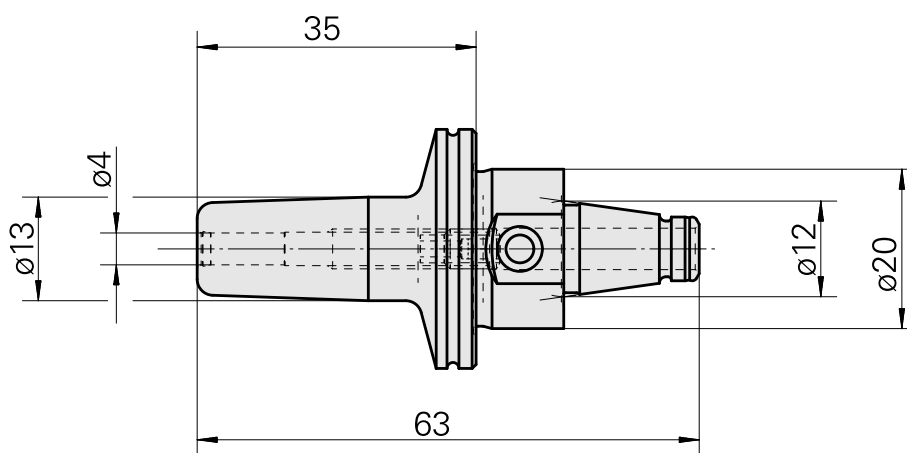
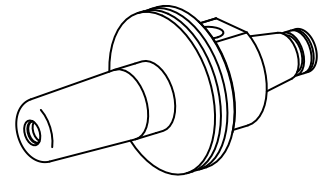
WFB 20-12

Aufnahme

Schrumpfaufnahme D4

Schnellwechseleinsätze

Schrumpfaufnahme



## Dokumente

Für dieses Produkt sind keine Downloads vorhanden

## Zubehör

Optionales Zubehör

**weiteres Zubehör**

[Stellschraube W&F M 5x10](#)

Artikel-Id : 10674886  
frühere Artikel-Id : 326793

---