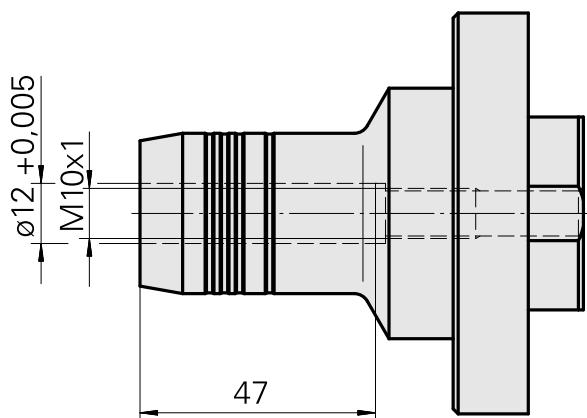
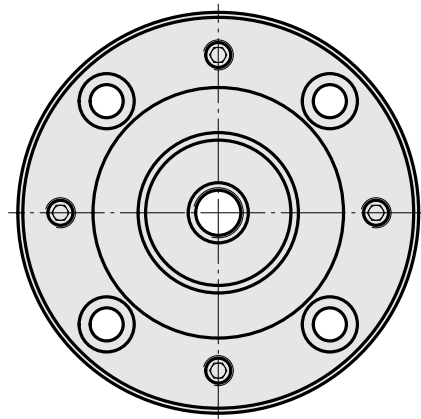
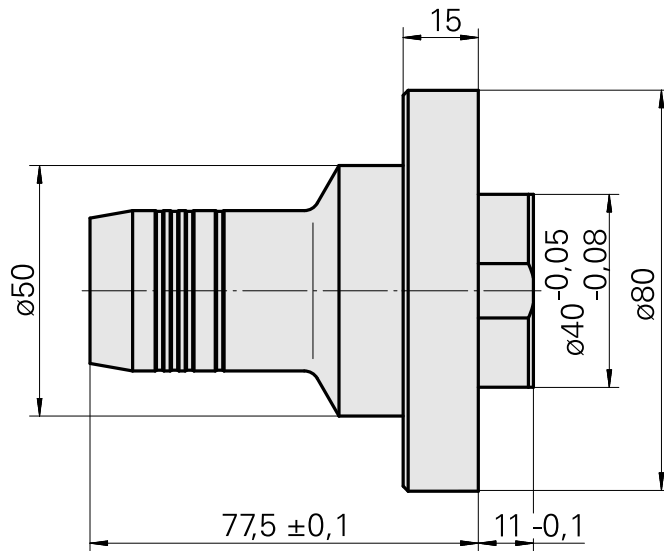


## Pièce porte-foret Hydroexpansible D12

### Données techniques

Entraînement	non entraîné
Fixation VDI	aucune
Arrosage	central et extérieur
Pression	80 bar
Attachement	Hydroexpansible D12
X [mm]	77,5
Y [mm]	-
Z [mm]	-
Produits INDEX TRAUB	G160 • ABC • C100 • C200 • G200 • G200.2 • G220 • ABC.2



## Documents

### Remarques concernant les produits

[DE \(pdf\)](#)

[EN \(pdf\)](#)

[FR \(pdf\)](#)

## Accessoires

### Accessoires optionnels

#### Autres accessoires

[Amenée lubrifiant für Hydrodehnspannfutter](#)

ID produit : 10754613

Ancienne ID produit : W9990310

---