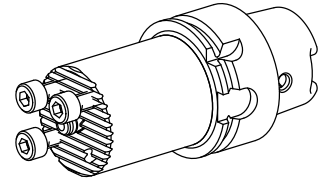

Basishalter HSK 40 A

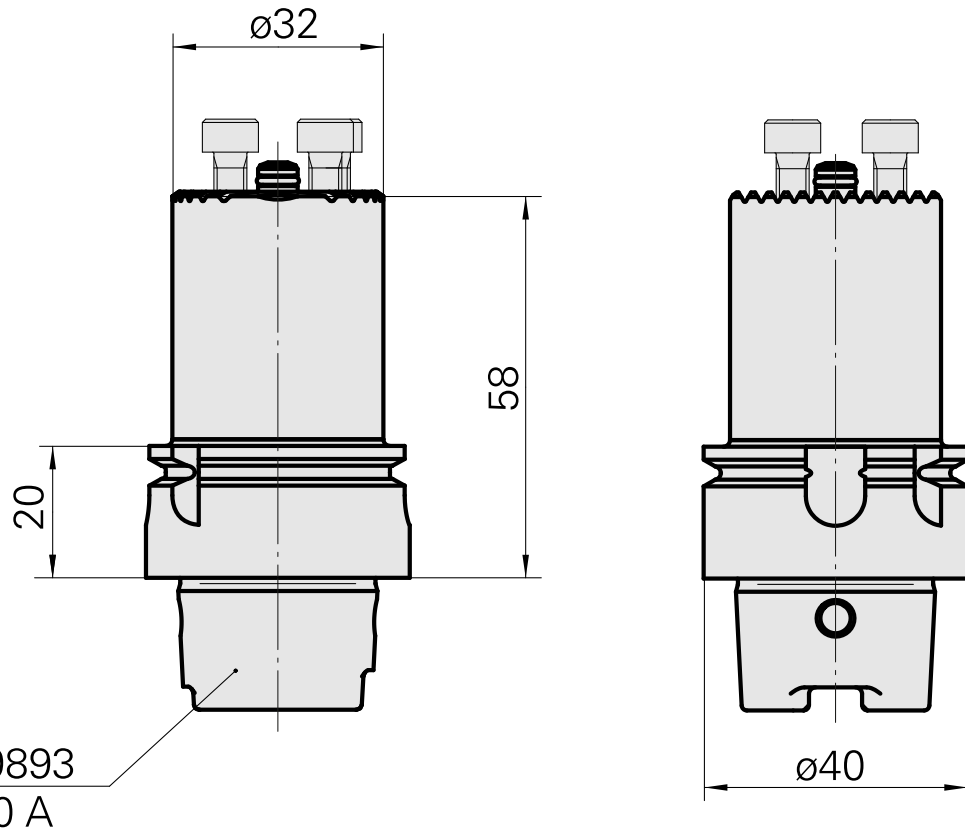
Technische Daten

Schaft HSK	HSK 40
Form HSK	A
Kühlung	innen
Druck	80 bar
X [mm]	58
Produkte INDEX TRAUB	G220.3 • R200 • TNX65/42 • TNX220.3

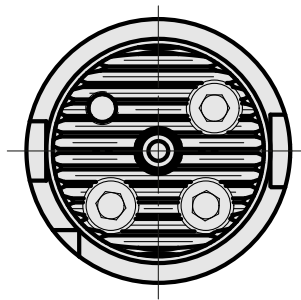


Hinweis

Nicht geeignet für INDEX G160, G250 und G400!



DIN 69893
HSK 40 A



Dokumente

Für dieses Produkt sind keine Downloads vorhanden

Zubehör

Zum Betrieb benötigt

[Steckschlüssel HSK A40](#)

Artikel-Id : 10532354
frühere Artikel-Id : WS7400.0010

WZH Zubehörkategorie	Aufnahme
Werkzeug für KSS- Übergabesatz	HSK 40 A/C

Optionales Zubehör

Zubehör für Werkzeughalter

[Kühlmittelübergabesatz HSK A40](#)

Artikel-Id : 10581780
frühere Artikel-Id : WS7400.0020

WZH Zubehörkategorie	Aufnahme
Kühlschmierstoff- Übergabesatz	HSK 40 A/C

[Kühlmittelübergabesatz HSK40 max.120bar, max. 120bar](#)

Artikel-Id : 12024083
frühere Artikel-Id :

WZH Zubehörkategorie	Aufnahme
Kühlschmierstoff- Übergabesatz	HSK 40 A/C

Werkzeughalter mit HSK-Schaft

Ausdrehkopf

Artikel-Id : 10291582
frühere Artikel-Id : W9990167

Aufnahme für CC.. 09T3..	Kühlung innen	Druck 50 bar	X [mm] 45
Z [mm] 22	Produkte INDEX TRAUB G220.3 • R200 • TNX65/42 • TNX220.3		

Ausdrehkopf

Artikel-Id : 10529372
frühere Artikel-Id : W9990168

Aufnahme für CC.. 09T3..	Kühlung innen	Druck 50 bar	X [mm] 45
Z [mm] 22	Produkte INDEX TRAUB G220.3 • R200 • TNX65/42 • TNX220.3		

Ausdrehkopf

Artikel-Id : 10352646
frühere Artikel-Id : W9990162

Aufnahme für CN.. 1204..	Kühlung innen	Druck 50 bar	X [mm] 32
Z [mm] 22	Produkte INDEX TRAUB G220.3 • R200 • TNX65/42 • TNX220.3		

Ausdrehkopf

Artikel-Id : 10726574
frühere Artikel-Id : W9990163

Aufnahme für CN.. 1204..	Kühlung innen	Druck 50 bar	X [mm] 32
Z [mm] 22	Produkte INDEX TRAUB G220.3 • R200 • TNX65/42 • TNX220.3		

Ausdrehkopf

Artikel-Id : 10510081
frühere Artikel-Id : W9990169

Aufnahme für DC.. 11T3..	Kühlung innen	Druck 50 bar	X [mm] 32
Z [mm] 22	Produkte INDEX TRAUB G220.3 • R200 • TNX65/42 • TNX220.3		

Ausdrehkopf

Artikel-Id : 10281537
frühere Artikel-Id : W9990170

Aufnahme für DC.. 11T3..	Kühlung innen	Druck 50 bar	X [mm] 32
Z [mm] 22	Produkte INDEX TRAUB G220.3 • R200 • TNX65/42 • TNX220.3		

Ausdrehkopf

Artikel-Id : 10586077
frühere Artikel-Id : W9990280

Aufnahme für DC.. 11T3..	Kühlung innen	Druck 50 bar	X [mm] 40
Z [mm] 22	Produkte INDEX TRAUB G220.3 • R200 • TNX65/42 • TNX220.3		

Ausdrehkopf

Artikel-Id : 10241150
frühere Artikel-Id : W9990281

Aufnahme für DC.. 11T3..	Kühlung innen	Druck 50 bar	X [mm] 40
Z [mm] 22	Produkte INDEX TRAUB G220.3 • R200 • TNX65/42 • TNX220.3		

Ausdrehkopf für DN.. 1506..

Artikel-Id : 10748351

frühere Artikel-Id : W9990282

Aufnahme für DN.. 1506..	Kühlung innen	Druck 50 bar	X [mm] 45
Z [mm] 22	Produkte INDEX TRAUB G220.3 • R200 • TNX65/42 • TNX220.3		

Ausdrehkopf

Artikel-Id : 10684981

frühere Artikel-Id : W9990283

Aufnahme für DN.. 1506..	Kühlung innen	Druck 50 bar	X [mm] 45
Z [mm] 22	Produkte INDEX TRAUB G220.3 • R200 • TNX65/42 • TNX220.3		

Ausdrehkopf

Artikel-Id : 10153305

frühere Artikel-Id : W9990171

Aufnahme für VC.. 1604..	Kühlung innen	Druck 50 bar	X [mm] 32
Z [mm] 22	Produkte INDEX TRAUB G220.3 • R200 • TNX65/42 • TNX220.3		

Ausdrehkopf

Artikel-Id : 10862271

frühere Artikel-Id : W9990172

Aufnahme für VC.. 1604..	Kühlung innen	Druck 50 bar	X [mm] 32
Z [mm] 22	Produkte INDEX TRAUB G220.3 • R200 • TNX65/42 • TNX220.3		

Ausdrehkopf

Artikel-Id : 10508202
frühere Artikel-Id : W9990158

Aufnahme für VC.. 1604..	Kühlung innen	Druck 50 bar	X [mm] 32
Z [mm] 22	Produkte INDEX TRAUB G220.3 • R200 • TNX65/42 • TNX220.3		

Ausdrehkopf

Artikel-Id : 10022748
frühere Artikel-Id : W9990161

Aufnahme für VC.. 1604..	Kühlung innen	Druck 50 bar	X [mm] 32
Z [mm] 22	Produkte INDEX TRAUB G220.3 • R200 • TNX65/42 • TNX220.3		