

Adaptateur aide mont. Queue 36

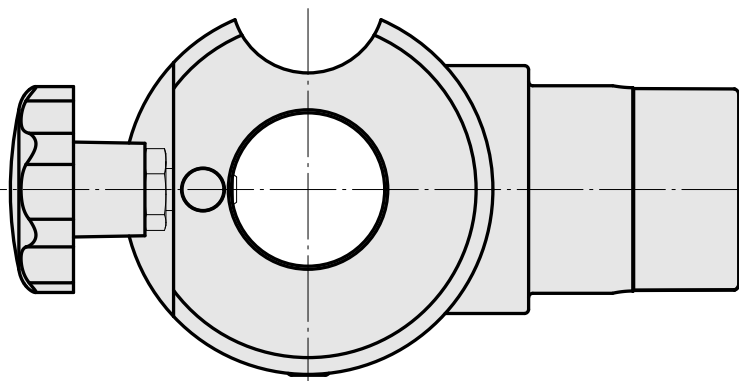
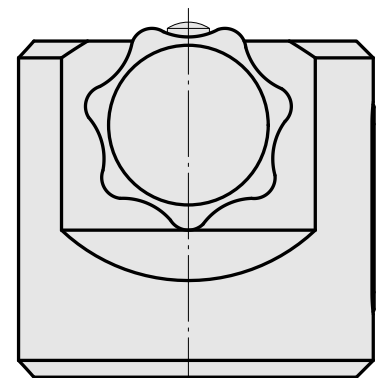
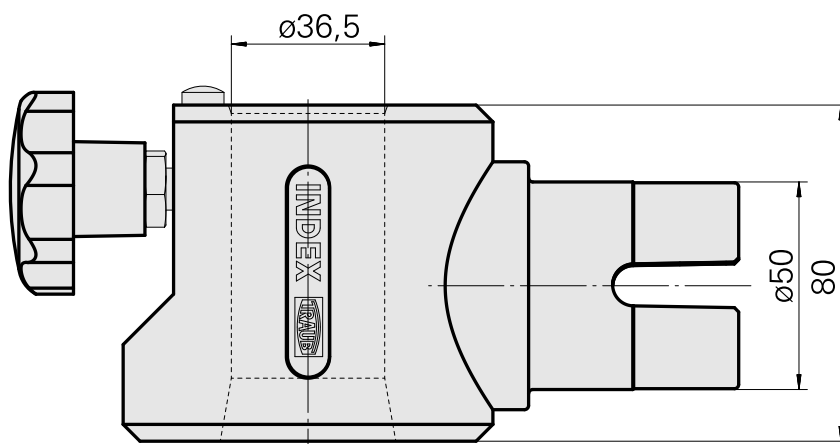
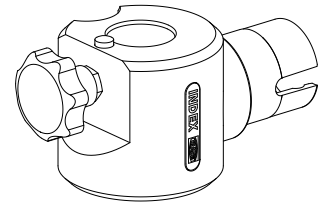
Données techniques

Catégorie d'accessoires PO

Adaptateur aide mont.

Logement d'outils

Queue 36



Documents

Aucun téléchargement n'est disponible pour ce produit