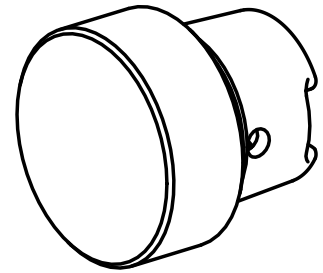


Obturateur HSK 25 C

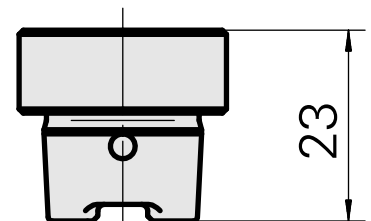
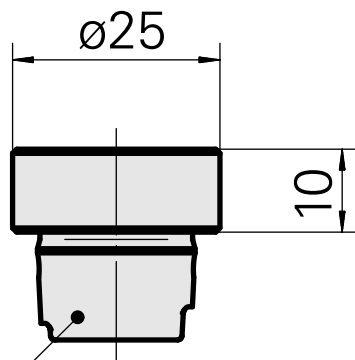
Données techniques

Queue HSK	HSK 25
Forme HSK	C
X [mm]	10
Produits INDEX TRAUB	MS22-6 • MS22-8 • MS16-6

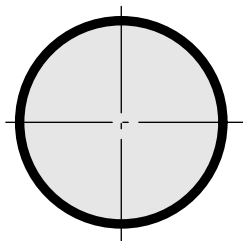


Remarque

Aucune rotation n'est autorisée !



DIN 69893
HSK 25 C



Documents

Aucun téléchargement n'est disponible pour ce produit