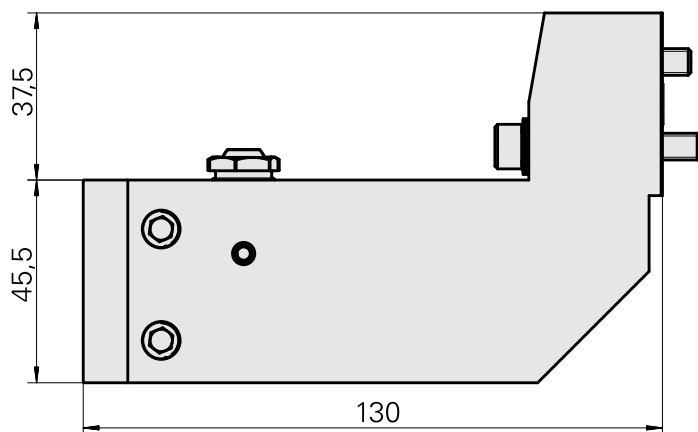
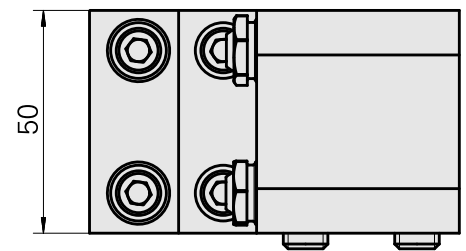


## Attachement D25

### Données techniques

Entraînement	non entraîné
Arrosage	extérieur
Pression	80 bar
Attachement	D25
X [mm]	112,6
Y [mm]	–
Z [mm]	–
Produits INDEX TRAUB	MS16-6 • MS16-6 Plus



## **Documents**

Aucun téléchargement n'est disponible pour ce produit

## **Accessoires**

Accessoires optionnels

### **Autres accessoires**

[Douille attachement collerette D25](#)

ID produit : 10070544

Ancienne ID produit : W62221.41--

---