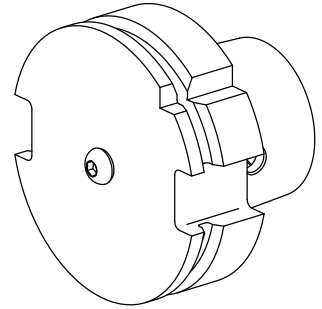


Obturateur HSK 80 B

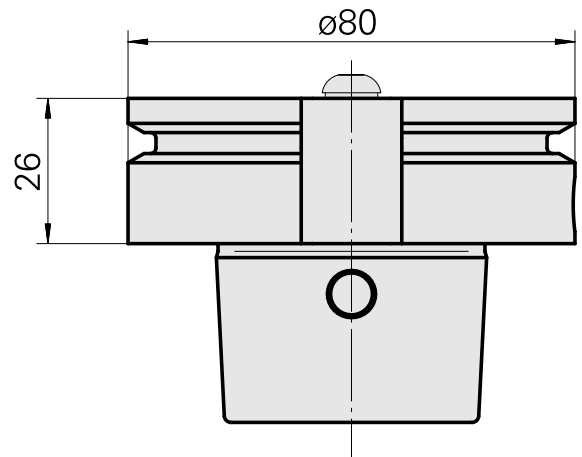
Données techniques

Queue HSK	HSK 80
Forme HSK	B
X [mm]	26
Produits INDEX TRAUB	G400



Remarque

Aucune rotation n'est autorisée !



DIN 69893
HSK 80 B



Documents

Aucun téléchargement n'est disponible pour ce produit