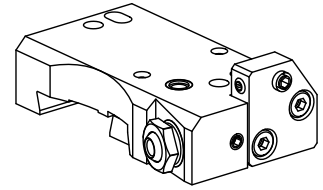


Suporte para ferramenta corte Trapézio 2

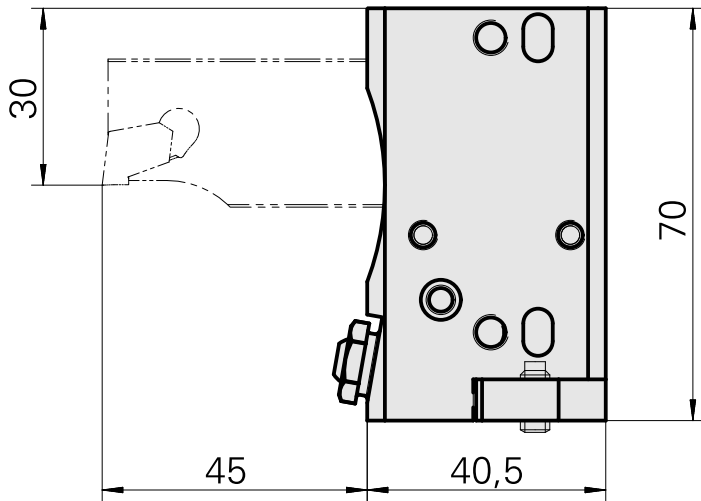
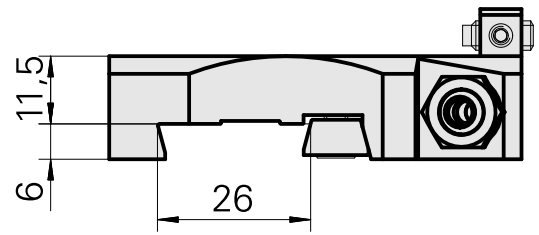
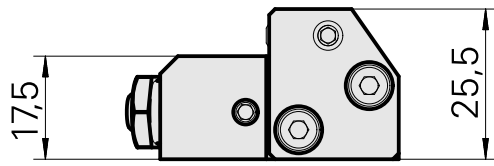
Características técnicas

Acionamento	não acionado
Refrigeração	externo
Pressão (até)	80 bar
Direção	sentido horário
Recepção	Trapézio 26x5
X [mm]	40,5
Y [mm]	–
Z [mm]	11,5
Produtos INDEX TRAUB	MS16-6 • MS16-6 Plus



Nota

Especialmente para lâminas de corte à esquerda!



Documentos

Não há downloads disponíveis para este produto