

## WFB 32-20 Milling shaft D22

### Technische Daten

TH accessories category

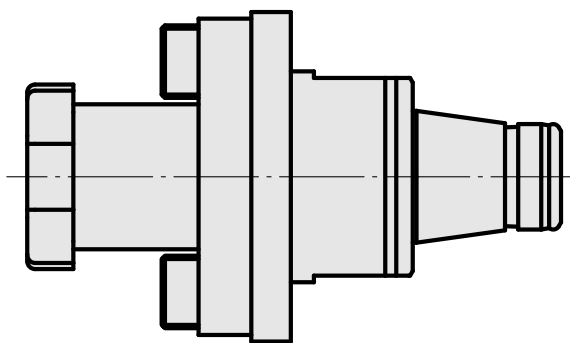
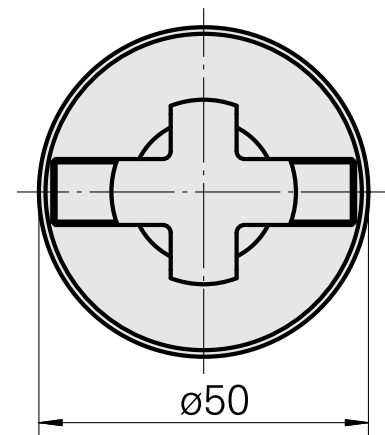
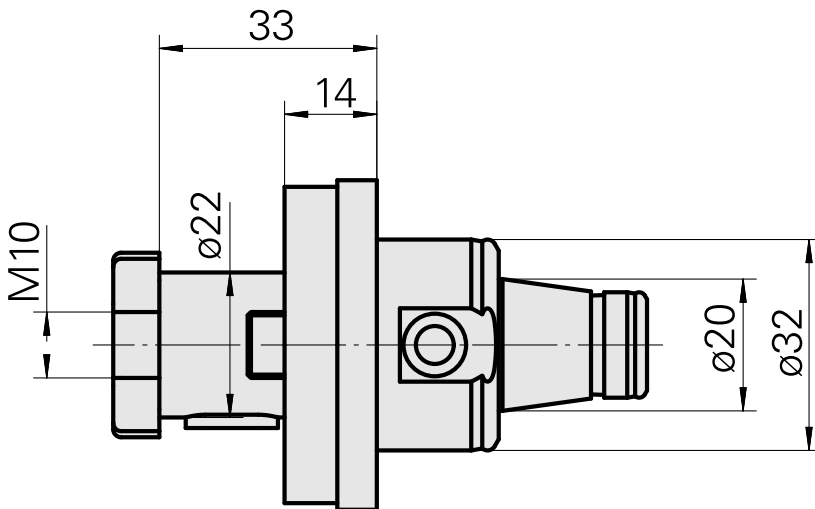
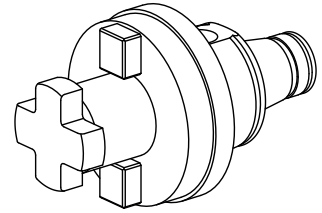
WFB 32-20

Mounting

Milling shaft D22

Quick change inserts

mill arbor mounting



---

## Dokumente

Für dieses Produkt sind keine Downloads vorhanden

## Zubehör

Zum Betrieb benötigt

### [Fräsdornschlüssel 22](#)

Artikel-Id : 10428155  
frühere Artikel-Id : 203020.1220

WZH Zubehörkategorie Werkzeug für Spannzangen	Aufnahme Fräswelle D22	Werkzeug für Spannzangen Fräsdornschlüssel
---	---------------------------	--

## Optionales Zubehör

### Zubehör für Werkzeughalter

### [Fräseranzugsschraube M10](#)

Artikel-Id : 10638143  
frühere Artikel-Id : 250122.1028

WZH Zubehörkategorie Fräseranzugsschraube	Aufnahme M10
--	-----------------

### weiteres Zubehör

### [Ringe](#)

Artikel-Id : 10398855  
frühere Artikel-Id : 251390.----

---

### [FRÄSDORNRING](#)

Artikel-Id : 10169490  
frühere Artikel-Id : 251391.----

---