

## Mount

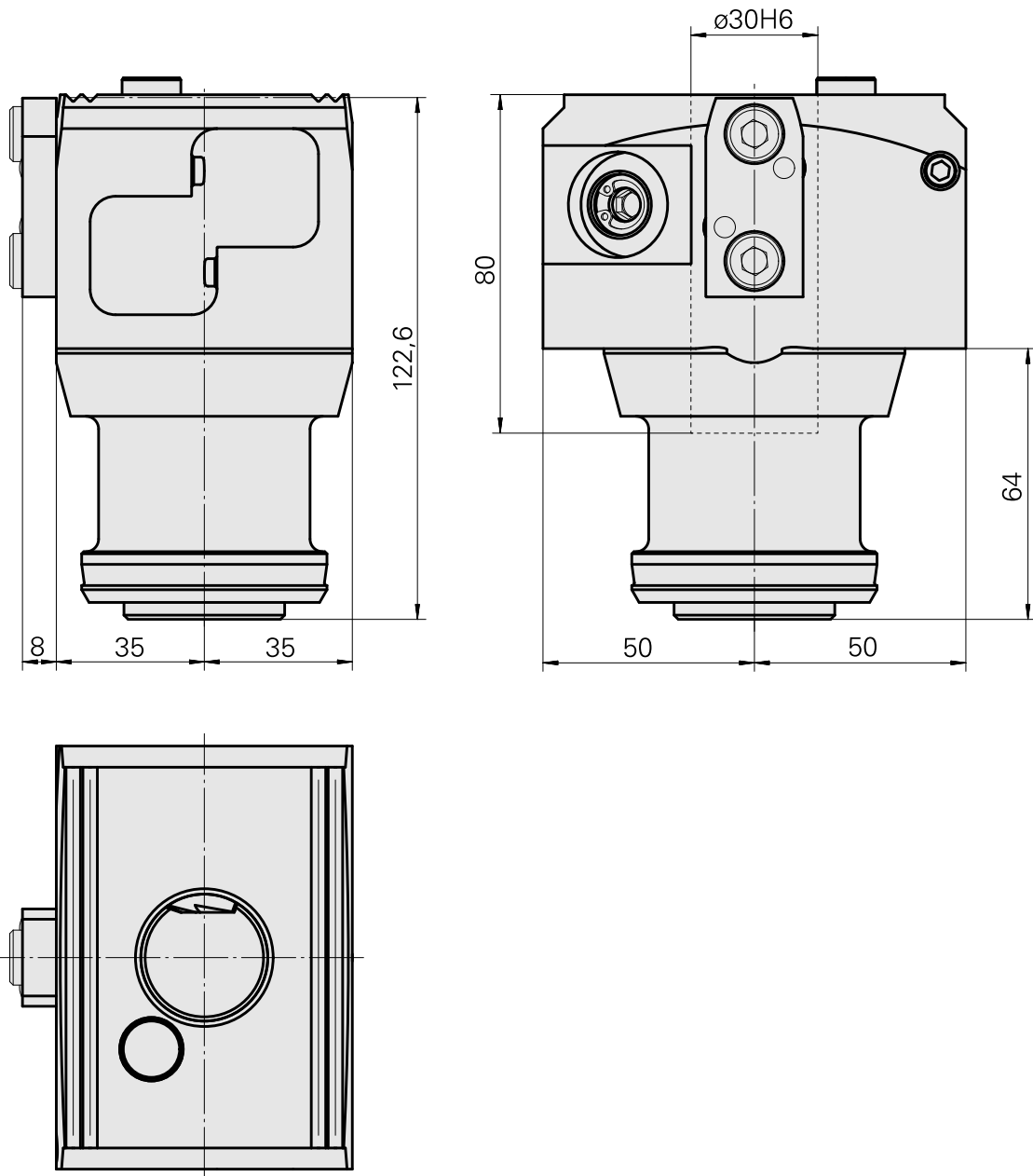
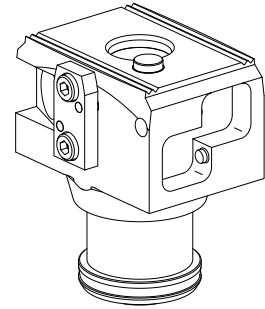
### Données techniques

Catégorie d'accessoires PO

Adaptateur cube de prééglage

Logement d'outils

VDI 30



## **Documents**

Aucun téléchargement n'est disponible pour ce produit