

Plaque de protection Prisme arrondi

Características técnicas

Haste TNL

Acionamento

Fixação TNL

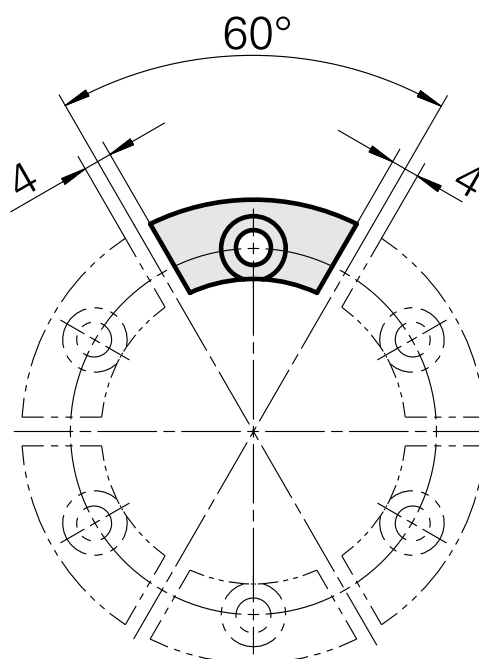
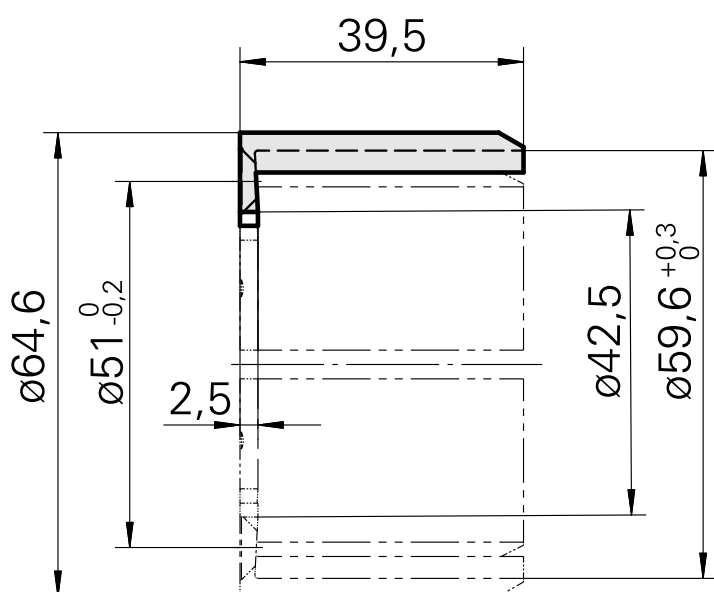
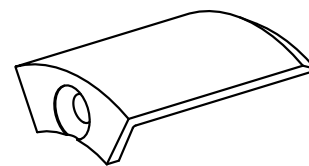
Produtos INDEX TRAUB

Prisma redondo

não acionado

Parafuso de tensionamento cen.

TNL12 • TNL12.2



Documentos

Não há downloads disponíveis para este produto