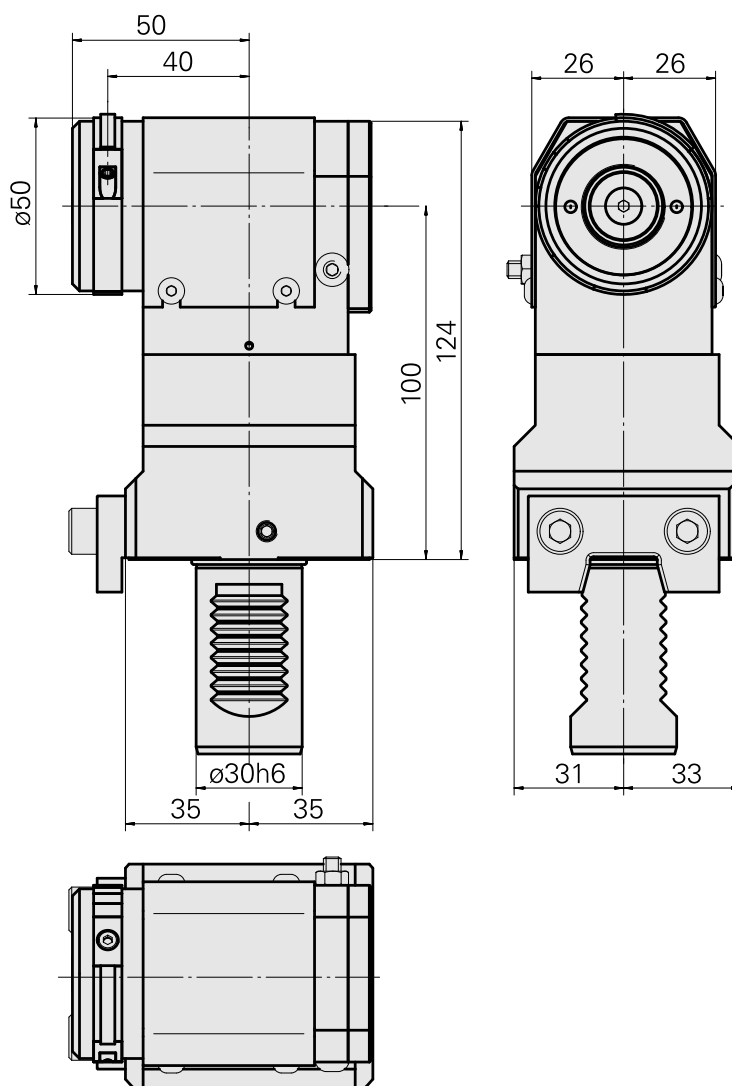
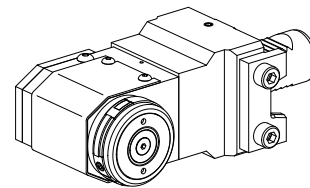


Porte-galet de marquage VDI 30

Données techniques

Queue VDI	VDI 30
Entraînement	non entraîné
Fixation VDI	Vés
Réversible 180°	oui
support de données	contrôler l'alésage logement
X [mm]	100
Y [mm]	-
Z [mm]	-
Produits INDEX TRAUB	G160 • G300 • A200-6 • G250



Documents

Aucun téléchargement n'est disponible pour ce produit

Accessoires

Accessoires optionnels

Accessoires de porte-outils

[Matrice d'estampage, D50 mm](#)

ID produit : 10609077

Ancienne ID produit : W63380.0030

Catégorie
d'accessoires PO
Galet d'estampage

[Matrice d'estampage, D60 mm](#)

ID produit : 10446615

Ancienne ID produit : W63380.0060

Catégorie
d'accessoires PO
Galet d'estampage

Autres accessoires

[Réglette](#)

ID produit : 10677697

Ancienne ID produit : W68220.4150

[Réglette de butée](#)

ID produit : 10713062

Ancienne ID produit : W68220.4104

[Réglette de serrage](#)

ID produit : 10967524

Ancienne ID produit : W68220.4106

10297492
W1330013

INDEX

Vis à tête cylindrique M 8x 16 4762

ID produit : 10360891

Ancienne ID produit : 410260.0816
